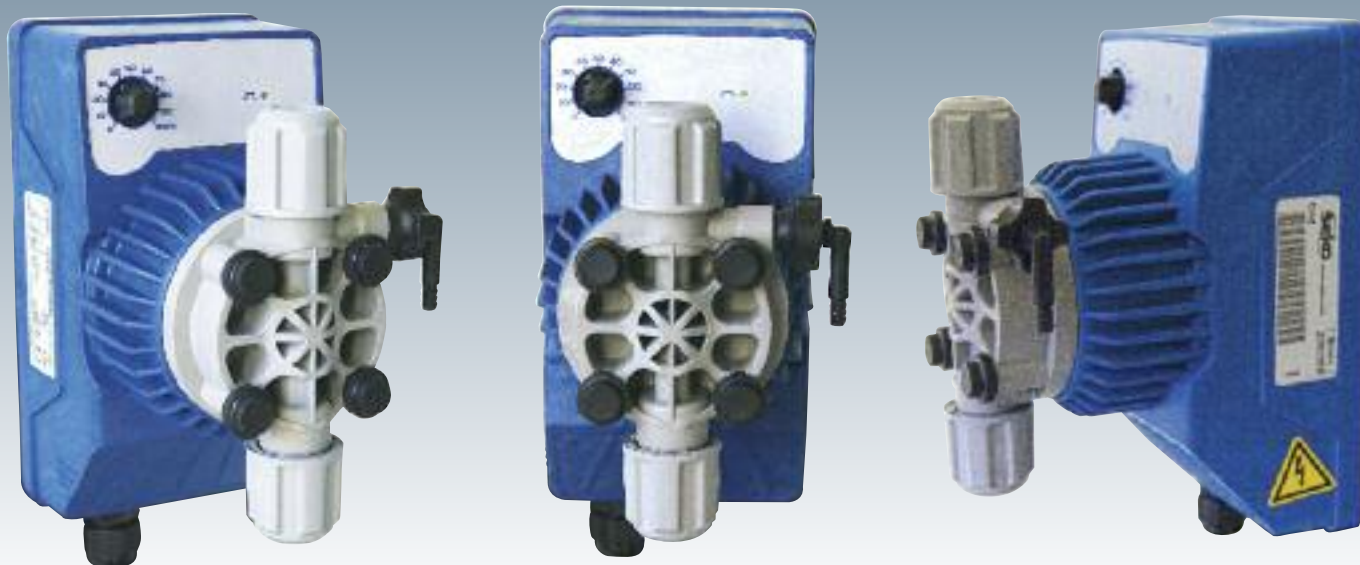
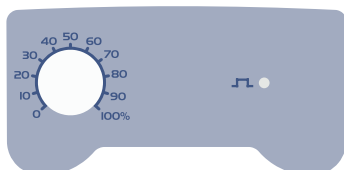


Характеристики **Compact** аналоговая серия

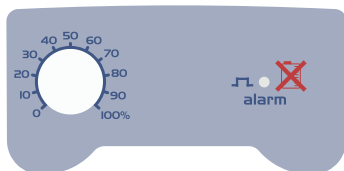


compact - это серия простых и в то же время надежных аналоговых электромагнитных дозирующих насосов с микропроцессорным управлением



AMS
[постоянное дозирование]

Постоянное значение расхода устанавливается вручную по шкале на передней панели, светодиодный индикатор включения питания.

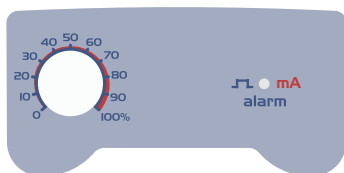


AML
[постоянное дозирование]

Постоянное значение расхода устанавливается вручную по шкале на передней панели, два диапазона расхода:

- 0÷20%, когда переключатель в положении P,
- 0÷100%, когда переключатель в положении C,

Светодиодный индикатор включения питания и вход контроля уровня.

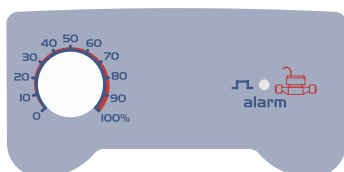


AMM
[пропорциональное дозирование]

Постоянное значение расхода устанавливается вручную, пропорциональный расход соответствует внешнему аналоговому сигналу (4÷20 мА), светодиодный индикатор включения питания и вход контроля уровня.

Два различных режима работы:

- **Постоянный расход** (переключатель в положении C)
Насос обеспечивает постоянный расход, выбранный потенциометром
- **Пропорциональный расход** (переключатель в положении P)
Насос обеспечивает дозирование, пропорциональное аналоговому сигналу (4÷20 мА).



AMC
[пропорциональное дозирование]

Постоянное значение расхода устанавливается вручную, пропорциональный расход соответствует цифровому входному сигналу (от счетчика расхода воды), светодиодный индикатор включения питания и вход контроля уровня.

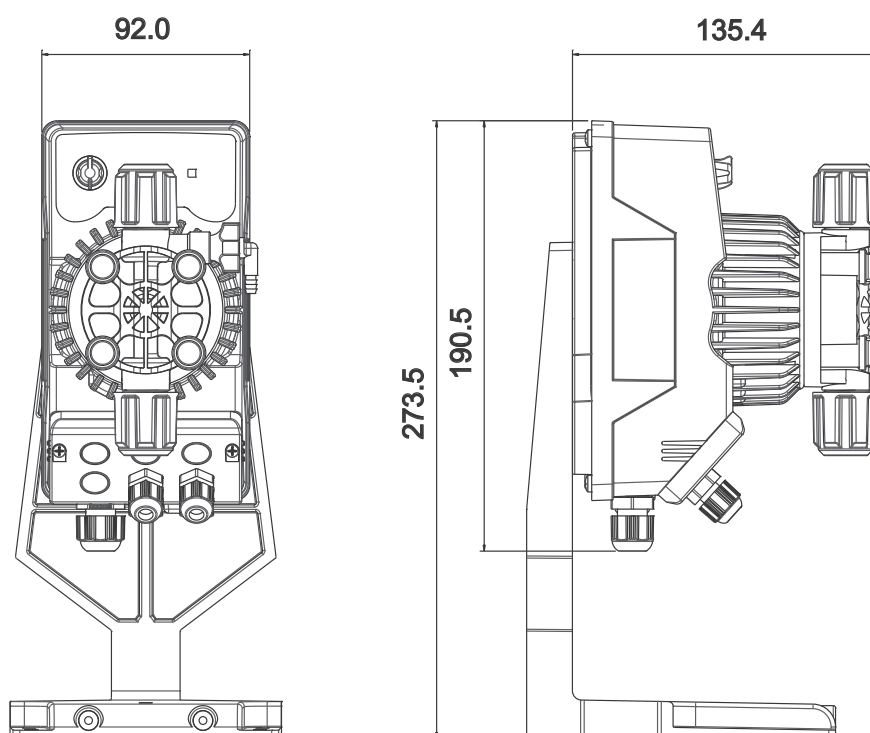
Два различных режима работы:

- **Постоянный расход** (переключатель в положении C)
Насос обеспечивает постоянный расход, выбранный потенциометром.
- **Пропорциональный расход** (переключатель в положении P)
Насос обеспечивает дозирование, пропорциональное цифровому входному сигналу (Режим деления 4:1).

Характеристики

Корпус	Материалы:	PP
	Класс защиты:	IP65
Материалы головки насоса	Корпус насоса:	ПВХ (с клапаном ручной заливки)
	Клапаны:	ПВХ
	Шарики:	Керамика
	Мембрана	ПТФЭ [мембрана испытана на срок службы более 5 лет]
Питание	AMS Модель:	230 В перем. тока, 50 Гц Потребление 12 Вт
	AML / AMM / AMC Модель:	100÷240 В перем. тока, 50/60 Гц [со сниженным энергопотреблением, т. к. катушка потребляет энергию только при активации насоса, в зависимости от условий работы] Потребление 14 Вт
Ручная регулировка расхода		от 0 (рабочая остановка) до 100 % максимального расхода
Установка на стене		На крепежном кронштейне

Габаритные чертежи



Светодиод рабочего состояния

- Ровное зеленое свечение, гаснет при каждом ходе в процессе работы насоса
- Мигающее зеленое свечение при установке потенциометра в 0
- Ровное красное свечение при наличии тревожного сигнала

В режиме пропорционального регулирования

- Ровное оранжевое свечение, гаснет при каждом ходе в процессе работы насоса
- Мигающее оранжевое свечение при установке потенциометра в 0

Технические условия

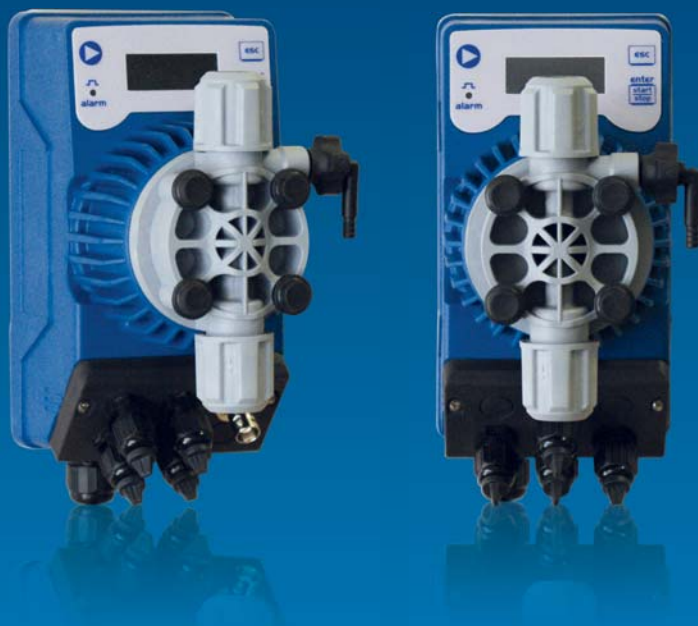
Тип	200	
Давление [бар]	8	10
Расход [л/ч]	5	3
куб. см/ход	0.52	0.31
Штуцеры [мм]	4 / 6	
Ходов/мин.	160	

seko

КОМРАСТ ЦИФРОВЫЕ ДОЗИРУЮЩИЕ ЭЛЕКТРОМАГНИТНЫЕ НАСОСЫ

Комраст простой электромагнитный насос с микропроцессорным управлением способен удовлетворить очень широкий спектр потребностей в сфере дозирования.

Уровень пыле-влагозащиты IP65 гарантирует надёжную защиту насоса от внешних факторов.



ЖК ДИСПЛЕЙ И КЛАВИАТУРА

Комраст в цифровом исполнении оснащён двухстрочным ЖК-дисплеем и клавиатурой.

РЕЖИМЫ РАБОТЫ

Гидравлическая головка оснащена клапаном закачки.

Ручная или автоматическая (посредством входного сигнала) регулировка производительности от 0 (остановка насоса) до 100% (максимальная производительность). Вход датчика уровня.

МАТЕРИАЛЫ ГИДРАВЛИЧЕСКОЙ ЛИНИИ

ГИДРАВЛИЧЕСКАЯ ГОЛОВКА ПВХ/ПВДФ Т

ШАРОВЫЕ КЛАПАНЫ FPM/EPDM

СЁДЛА КЛАПАНОВ КЕРАМИКА

МЕМБРАНА ТЕФЛОН

Материалы контактирующие с дозируемой средой были выбраны исходя из максимальной совместимости с большинством известных химий и реагентов.

ГАРАНТИРОВАННЫЙ СРОК СЛУЖБЫ МЕМБРАНЫ 5 ЛЕТ

- Усовершенствованная форма и модернизированный производственный процесс позволяют достичь уникального срока службы для деталей данного типа.
- Диафрагма изготовленная из PTFE совместима практически с любой химией
- 5 летние испытания диафрагмы дали превосходные результаты износостойкости.
- Больше не требуются периодические сервисные работы по замене диафрагмы.

НАСТЕННОЕ КРЕПЛЕНИЕ

При помощи входящего в состав кронштейна Комраст может монтировать на вертикальной поверхности. Или на горизонтальной при помощи опционального кронштейна.

ТЕХНИЧЕСКИЕ ХАРАКТЕРИСТИКИ

ПРОИЗВОДИТЕЛЬНОСТЬ 5 л/ч @ 8 бар
3 л/ч @ 10 бар

ПИТАНИЕ 100÷240 В 50/60 Гц

ЧАСТОТА 160 впрыск/минута

КОРПУС IP65

МОНТАЖНЫЙ КОМПЛЕКТ Включён

ЛИНЕЙКА ПРОДУКТОВ



DPT

Цифровой дозирующий насос с производительностью регулируемой вручную или пропорционально внешнему аналоговому (4-20мА) или цифровому сигналу (расходомер с импульсным выходом).

Дозирование по временным настройкам в режиме "Недельный таймер", режим РРМ, Доза, статистика, пароль, удалённое управление (запуск и остановка дозирования)

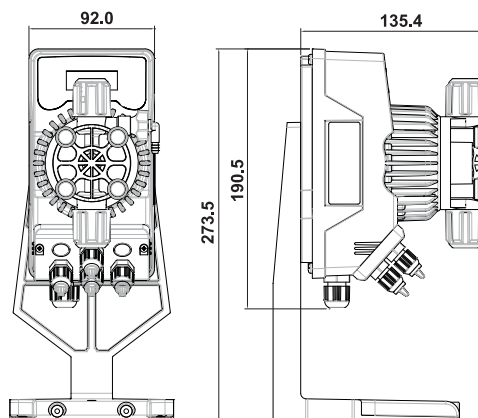


DRP

Цифровой дозирующий насос с производительностью регулируемой вручную, или пропорционально внешнему сигналу от датчиков измерения рН или Rх.

Вход для датчика РТ100 (температурная компенсация, удалённое управление (запуск и остановка дозирования))

ГАБАРИТНЫЕ РАЗМЕРЫ



АКСЕССУАРЫ

Насосы поставляются со стандартным монтажным комплектом необходимым для монтажа: донный обратный клапан, подпружиненный клапан впрыска, кронштейн для настенного крепления, 2 м полиэтиленовая трубка подачи, 4 м ПВХ трубка всасывания, уплотнения FPM и EPDM



ТЕХНИЧЕСКИЕ ХАРАКТЕРИСТИКИ

Модель	Расход [л/ч]	Давление [бар]	Объём впрыска [см ³ /впрыск]	Ø соединений Вход / Выход [мм]	Частота впрысков [впрыск/мин]
200	5	8	0.52	4 / 6	160
	3	10	0.31		
Материалы гидравлической линии	Тип	Головка	Шары в клапанах	Сёдла клапанов	Мембрана
	P	PVC	Керамика	FPM - EPDM	PTFE
Корпус	Материал	Степень защиты	Питание	100÷240 В 50/60 Гц	
	PP	IP65		Мощность 12 Вт	

