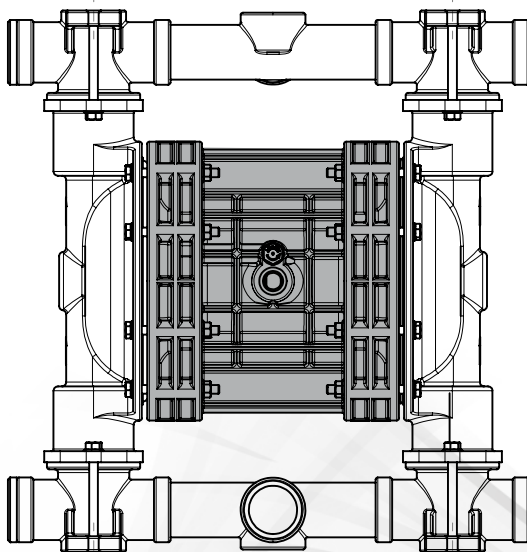




INDUSTRIAL PUMPS - ПРОМЫШЛЕННЫЕ НАСОСЫ

petrochemical, food, mechanical, environmental, printing, chemical, painting, galvanic, textile and ceramic, industry

BOXER - FOODBOXER



Dossier according
to 94/9/EG 8. b II stored



RUS РУКОВОДСТВО ПО ЭКСПЛУАТАЦИИ И ТЕХ. ОБСЛУЖИВАНИЮ

ПРЕДИСЛОВИЕ	3
ВВЕДЕНИЕ К РУКОВОДСТВУ	3
ОПИСАНИЕ НАСОСА	4
ИДЕНТИФИКАЦИОННЫЙ КОД	5
ОПИСАНИЕ НАСОСА	6
ТЕХНИЧЕСКИЕ ХАРАКТЕРИСТИКИ	7
УСЛОВИЯ ГАРАНТИИ	10
ПРЕДПИСАНИЯ ПО ТЕХНИКЕ БЕЗОПАСНОСТИ	10
ПЕРЕВОЗКА И УСТАНОВКА	13
ПОДКЛЮЧЕНИЕ СИСТЕМЫ ЦИРКУЛЯЦИИ ПРОДУКТА	14
ПНЕВМАТИЧЕСКИЕ СОЕДИНЕНИЯ	16
ВВОД В ЭКСПЛУАТАЦИЮ	18
ТЕХНИЧЕСКОЕ ОБСЛУЖИВАНИЕ СИСТЕМЫ ЦИРКУЛЯЦИИ ПРОДУКТА	21
<i>A. ОЧИСТКА И ЗАМЕНА ШАРОВ И СЁДЕЛ ШАРОВЫХ КЛАПАНОВ</i>	22
<i>B. ОЧИСТКА И ЗАМЕНА МЕМБРАН</i>	22
ТЕХНИЧЕСКОЕ ОБСЛУЖИВАНИЕ ПНЕВМАТИЧЕСКОЙ СИСТЕМЫ	23
<i>A- ЗАМЕНА ТЕПЛООБМЕННИКА MICROVOXER</i>	24
<i>B-ЗАМЕНА КОАКСИАЛЬНОГО ТЕПЛООБМЕННИКА</i>	25
ВЫЯВЛЕНИЕ НЕИСПРАВНОСТЕЙ	25
ВЫВОД ИЗ ЭКСПЛУАТАЦИИ	27
УТИЛИЗАЦИЯ И УНИЧТОЖЕНИЕ	27
ЗАПАСНЫЕ ЧАСТИ	28
СХЕМА МОНТАЖА КОМПЛЕКТА ПОДАЧИ ВОЗДУХА	28
СХЕМА МОНТАЖА КОМПЛЕКТА СЧЕТЧИКА УДАРОВ	29
ДЕТАЛИРОВКА	30

ПРЕДИСЛОВИЕ

Насосы BOXER изготовлены в соответствии с Европейскими стандартами 2006/42/CE, 94/9/CEE и 99/92/EC.

Соответствующие требования к зонам указаны в гармонизированных европейских стандартах EN-60079-10 и EN 1127-1, следовательно, опасности для оператора при эксплуатации не существует при условии соблюдения инструкций, указанных в данном руководстве.

Руководство должно поддерживаться в хорошем состоянии и/или прилагаться к оборудованию для его консультирования тех. обслуживающим персоналом.

Изготовитель не несет никакой ответственности в случае изменения, несанкционированного вмешательства в конструкцию оборудования, ненадлежащего применения или действий, несоответствующих предписаниям данного руководства, которые могут нанести ущерб безопасности оборудования, людей, животных или предметов, находящихся вблизи насоса.

Изготовитель выражает желание, чтобы насосы BOXER

использовались с возможностью проявления всех своих эксплуатационных качеств.

Все технические параметры касаются стандартных насосов BOXER (см. "ТЕХНИЧЕСКИЕ ХАРАКТЕРИСТИКИ"), но напомним, что с целью постоянных инновационных исследований и совершенствования технологических качеств приведенные характеристики могут быть изменены без предварительного уведомления.

Чертежи и любой другой документ, предоставленный вместе с оборудованием, принадлежит Изготовителю, который сохраняет за собой все права и ЗАПРЕЩАЕТ передавать эту документацию третьим лицам без письменного на то разрешения с его стороны.

СЛЕДОВАТЕЛЬНО, ЛЮБОЕ ВОСПРОИЗВЕДЕНИЕ, ПУСТЬ ДАЖЕ ЧАСТИЧНОЕ, РУКОВОДСТВА, ТЕКСТА И ИЛЛУСТРАЦИЙ СТРОГО ВОСПРЕЩАЕТСЯ.

ВВЕДЕНИЕ К РУКОВОДСТВУ

Настоящее руководство является неотъемлемой частью насоса, источником техники безопасности, и содержит важную информацию для покупателя и его рабочего персонала по установке, эксплуатации и поддержанию насоса в хорошем рабочем и безопасном состоянии на протяжении всего срока службы.

В начале каждой главы и раздела приводится линейная информация с указанием посредством символов персонала, пригодного к эксплуатации, индивидуальных обязательных средств защиты и/или энергетического состояния насоса. Остаточный риск при операциях указывается посредством соответствующих знаков в тексте.

Графически в руководстве приводятся знаки для выделения

и обозначения особой информации и рекомендаций по безопасности и правильной эксплуатации насоса.

ПО ЛЮБЫМ ВОПРОСАМ, КАСАЮЩИМСЯ СОДЕРЖАНИЯ ДАННОГО РУКОВОДСТВА, ОБРАЩАТЬСЯ В ОТДЕЛ ТЕХНИЧЕСКОЙ ПОДДЕРЖКИ ИЗГОТОВИТЕЛЯ.



ВНИМАНИЕ! Это указывает персоналу на то, что описанная операция сопряжена с остаточным риском, который может повлечь ущерб здоровью или повреждению в случае несоблюдения приведенных правил и предписаний, соответствующих нормам безопасности.



ОСТОРОЖНО! Это указывает персоналу на то, что описанная операция может причинить ущерб оборудованию и/или его составным частям, и представлять риск для оператора и/или окружающей среды в случае несоблюдения норм безопасности.



ПРИМЕЧАНИЕ: Предоставляет информацию по выполняемой операции, заслуживающую внимания и представляющую собой определенную важность.



ПРЕДПИСЫВАЮЩИЕ ЗНАКИ ПО ИСПОЛЬЗОВАНИЮ СРЕДСТВ ИНДИВИДУАЛЬНОЙ ЗАЩИТЫ: указывает на обязательное использование средств индивидуальной защиты и на энергетическое состояние, которое может возникнуть вследствие эксплуатационной опасности.



ОПЕРАТОР: данная квалификация предполагает полное осознание и понимание информации, содержащейся в предоставленном изготовителем

руководстве по эксплуатации, помимо наличия знаний о сфере применения продукции.



УСТАНОВЩИК И МЕХАНИК: данная квалификация предполагает полное осознание и понимание информации, содержащейся в предоставленном изготовителем руководстве по эксплуатации, наличие навыков для монтажа и текущего тех. обслуживания, помимо конкретных знаний в этой сфере.



ВНИМАНИЕ! Персонал по установке, контролю и тех. обслуживанию насоса должен обладать **надлежащими техническими навыками и знаниями по потенциально взрывоопасной атмосфере и связанным с ней рискам.**



ЧРЕЗВЫЧАЙНЫЕ ОПЕРАЦИИ: указывает на операции, проводимые тех. персоналом сервисной службы только в цехах Изготовителя.

ОПИСАНИЕ НАСОСА


На каждом насосе имеется табличка с заводским номером, спецификациями и указанием материалов, из которых изготовлен насос. При общении с изготовителем представитель или авторизованные сервисные центры должны указывать приведенные данные.



ВНИМАНИЕ! Удалить и/или изменить идентификационную табличку насоса и/или указанные в ней данные запрещается.


Идентификационный код *, приведенный в поле "ТИП", указывает на состав и материалы, из которых изготовлен насос, с целью выявления совместимости с продуктом, подлежащим перекачиванию.

CONDUCT

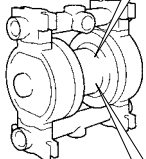



Via Del Bosco, 41
21052 Busto Arsizio (VA)
ITALY - www.debem.com

BREVETTATA

II 2/2 GD c IIB T135°C 


ANNO YEAR 01/2004
MATR. N° SDB 34303
TIPO TYPE I-B150PCHTTPV





Via Del Bosco, 41
21052 Busto Arsizio (VA)
ITALY - www.debem.com

BREVETTATA

II 3/3 GD c IIB T135°C 

ANNO YEAR 01/2004
MATR. N° SDB 34303
TIPO TYPE I-B150PCHTTPV

STANDARD

BOXER STANDARD	
DICHIARAZIONE DI CONFORMITÀ	
DESCRIZIONE DEL PRODOTTO:	FABBRICATO DA:
MODELLO:	NOME DEL MODELLO:
TIPO:	NOME DEL TIPO:
CODICE:	NOME DEL CODICE:
MATERIALI:	NOME DEI MATERIALI:

МАРКИРОВКА И ОБЩИЕ СВЕДЕНИЯ

На насосах, в соответствии с директивой 94/9/CEE, приведена следующая идентификационная маркировка:



II 2/2 GD c IIB T135°C



: знак безопасности согласно DIN 40012 Приложение A

II 2/2 GD: наземное оборудование для эксплуатации в зонах, в которых при нормальном режиме работы могут иногда возникать в воздухе газы, пары или туманы, а также облака горючей пыли (EN 1127-1 пар. 6.3), и это как во внешней, так и во внутренней зонах (ЗОНА 1).

с: защита конструкционной безопасностью (EN 13463-5).

На насосах, в соответствии с директивой 94/9/CEE, приведена следующая идентификационная маркировка:



II 3/3 GD c IIB T135°C



: знак безопасности согласно DIN 40012 Приложение A

II 3/3 GD: наземное оборудование для эксплуатации в зонах, в которых газы, пары или туманы, а также облака горючей пыли в воздухе маловероятны или могут возникать редко и сохраняться только на протяжении короткого времени при работе как во внешней, так и во внутренней зонах (ЗОНА 2).

с: защита конструкционной безопасностью (EN 13463-5).

IIB: исключение следующих элементов: водород, ацетилен, сероуглерод.

T135°C: допустимый температурный класс. Пользователь должен работать с жидкостями при температуре, соответствующей данной классификации, с учетом указаний в руководстве и положений действующих норм.

Пользователь также должен учитывать температуру воспламенения газов, паров или туманов, а также облака горючей пыли, присутствующие в воздухе в зоне эксплуатации.

Техническая брошюра была зарегистрирована и находится в TÜV NORD CERT в Ганновере.

IIB: исключение следующих элементов: водород, ацетилен, сероуглерод.

T135°C: допустимый температурный класс. Пользователь должен работать с жидкостями при температуре, соответствующей данной классификации, с учетом указаний в настоящем руководстве и положений действующих норм. Пользователь также должен учитывать температуру воспламенения газов, паров или туманов, а также облака горючей пыли, присутствующие в воздухе в зоне эксплуатации.

Техническая брошюра была зарегистрирована и находится в TÜV NORD CERT в Ганновере.

ИДЕНТИФИКАЦИОННЫЙ КОД



Б81- МОД. НАСОС	Р- КОРПУС НАСОСА	Д МЕМБРАНА СО СТОРОНЫ ВОЗДУХА	Т МЕМБРАНА СО СТОРОНЫ ЖИДКОСТИ	А ШАРЫ	Р ГНЕЗДА ШАРОВ	Д O-RINGS	Х СДВОЕННЫЙ КОМПЛЕКТОР	С ТИП CONDUCT
B15 = Вохер 15 MICR = Microboxer ¹ MIN = Miniboxer ² B60 = Вохер 50 ³ B80 = Вохер 80 ³ B81 = Вохер 81 B100 = Вохер 100 B160 = Вохер 160 B251 = Вохер 251 B502 = Вохер 502 ⁴ B522 = Вохер 522 ⁴ B503 = Вохер 503 FB30 = Foodboxer 30 FB50 = Foodboxer 50 FB80 = Foodboxer 80 FB100 = Foodboxer 100 FB251 = Foodboxer 251 FB502 = Foodboxer 502	Р - РР РС - РР + CF FC - PVDF + CF AL - алюминий А - AISI 316	Н - Hytrel М - Santoprene D - EPDM N - NBR	T = PTFE	T = PTFE A = AISI 316 D = EPDM N = NBR	Р - полипропилен F - PVDF A - AISI 316 L - алюминий I - PE-UHMW R - PPS-V только для BOXER 100 и BOXER 150	T - PTFE D - EPDM V - Viton N - NBR	X	C
	A - AISI 316	Н - Hytrel	T = PTFE	A = AISI 316 T = PTFE	A - AISI 316	T = PTFE	X	C

1 На MICROBOXER установлены только внутренние мембраны из HYTREL / SANTOPRENE

2 Надпись MINIBOXER - только корпус из AISI 316

3 Надпись BOXER50 - только корпус из РР - РР+CF - PVDF - ALU

4 Надпись BOXER80 - только корпус из AISI 316

6 Надпись BOXER502 - только корпус из ALU - AISI 316

7 Надпись BOXER522 - только корпус из РР - РР+CF - PVDF

** На BOXER100/BOXER150 установлены только седла шаровых клапанов из PPS-V, а не из алюминия

** На BOXER522/BOXER503 из пластика не могут устанавливаться уплотнительные кольца из PTFE, а только из VITON или EPDM

Предусмотренное назначение

Пневматические насосы BOXER были спроектированы и изготовлены для перекачивания жидкостей с кажущейся вязкостью от 1 до 50.000 cps при 20°C, и веществ, химически совместимых с конструктивными частями насоса. Насос может работать при рабочей температуре жидкости от +3°C до макс. 65/95°C, в зависимости от материалов составных частей насоса. Эксплуатация тесно зависит от типа материала, из которого изготовлен насос, от класса температуры и типа жидкости. Максимально допустимая температура перекачиваемой жидкости или порошка зависит от конструктивного материала насоса; при ее превышении нарушается соответствие значению максимальной температуры, указанной на маркировке насоса.

Ниже приводится формула расчета максимально допустимой температуры перекачиваемой жидкости для насосов типа CONDUCT Ex (II 2/2 GD с IIB T135°C).

ТОЛЬКО ДЛЯ НАСОСОВ, УСТАНОВЛИВАЕМЫХ В ЗОНЕ 1.

ТЕМПЕРАТУРНЫЙ КЛАСС АТЕХ	КОЭФФИЦИЕНТ РАСЧЕТА (только для ЗОНА 1)	МАКСИМАЛЬНАЯ ТЕХНОЛОГИЧЕСКАЯ ТЕМПЕРАТУРА ЖИДКОСТИ
T4	-	Tx = Tf
135°C	-	55°C = 95°C

КЛАСС ТЕМПЕРАТУРЫ ДЛЯ НАСОСОВ, УСТАНОВЛИВАЕМЫХ ВО ВЗРЫВООПАСНЫХ СРЕДАХ (ЗОНА 1): Класс температуры для защиты от риска взрыва насосов, предназначенных для эксплуатации в зоне 1 со взрывоопасной средой, T135°C (T4); ниже приводятся данные и рабочие условия:

ОПРЕДЕЛЕНИЕ ДАННЫХ ДЛЯ РАСЧЕТА:

- T4** = температурный класс АТЕХ 135°C
- Ta** = максимальная температура окружающей среды 40°C;
- Tl** = максимальная температура насоса при эксплуатации всухую в рабочей среде (50°C);
- Δs** = фактор безопасности (5°C);
- Tx** = коэффициент расчета (Tl + Δs) только для ЗОНЫ 1;
- Tf** = максимально допустимая температура жидкости.



ВНИМАНИЕ! С учетом допустимого диапазона регулирования температуры окружающей среды в зоне 1, технологическая температура жидкости, превышающая вышеуказанные значения, помимо того, что может причинить ущерб насосу, не будет соответствовать требованиям по соответствующим температурным классам T4 (135°C).

Если пользователь предполагает наступление риска, связанного с превышением ограничений по температуре, указанных в данном руководстве, необходимо установить в системе предохранительное устройство для предотвращения достижения максимально допустимой температуры перекачиваемой жидкости.

Максимальная температура оборудования была определена без учета отложения пыли, как на внешней, так и внутренней

Принцип работы

Введенный позади мембраны воздух подталкивает продукт в канал нагнетания, и одновременно, при помощи вала, протягивает противоположную мембрану, которая обеспечивает процесс всасывания. В конце хода цикл инвертируется. Ненадлежащее использование:

ВНИМАНИЕ! Любое применение насоса **Boxer**, отличающееся от описанного выше и указанного в главе "ТЕХНИЧЕСКИЕ ХАРАКТЕРИСТИКИ", считается ненадлежащим, и, следовательно, запрещается фирмой **Debem**.

В частности, **ЗАПРЕЩАЕТСЯ** использовать насос **Boxer**:

ВНИМАНИЕ! Ввиду большого многообразия продуктов и их химического состава пользователь должен быть наилучшим специалистом по возможным реакциям и совместимости с конструктивными материалами насоса. Следовательно, до эксплуатации необходимо провести все надлежащие исследования и испытания во избежание возникновения опасных, пусть даже маловероятных, ситуаций, которых изготовитель не мог предположить, и за которые не может нести ответственности.

ВНИМАНИЕ! Пользователь должен определить соотношение между максимальной температурой на поверхности насоса, указанной в маркировке, и минимальной температурой воспламенения слоев или облаков пыли, как указано в нормe EN1227-1.

- для создания вакуума;
- в качестве отсечного, запорного или дозирующего клапана;
- для перекачивания жидкостей, химически не совместимых с конструктивными материалами насоса;
- с веществами во взвешенном состоянии с удельным весом, превышающим вес жидкости (например, вода с песком);
- если пневматическое давление, температура или характеристики продукта не соответствуют техническим данным насоса;



ВНИМАНИЕ! Для пищевых жидкостей, если не требуется специального сертификата, рекомендуется использовать насосы серии **FOODBOXER**, в соответствии с нормами **FDA**



ВНИМАНИЕ! Любое использование насоса, несоответствующее указаниям, приведенным в руководстве по эксплуатации и тех. обслуживанию, аннулирует условия безопасности и защиты от взрыва. Были проанализированы все риски, связанные с эксплуатацией насоса в условиях, предписанных руководством по эксплуатации и тех. обслуживанию: анализ рисков, связанных с соединением насоса с другими агрегатами установки, входит в обязанность монтажника.



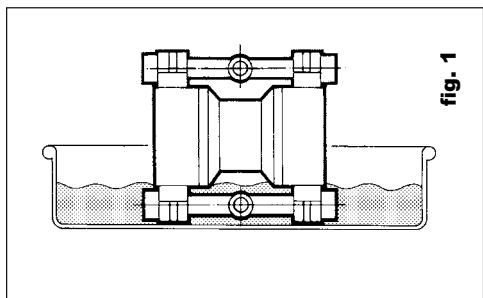
Нормы АТЕХ: Пользователь оборудования несет ответственность за определение класса своей зоны эксплуатации; изготовитель же должен указать категорию оборудования.



Параметры эксплуатационных качеств предусматривают стандартную эксплуатацию оборудования. Значения "Макс. производительность" и "Всасывающая способность" касаются перекачивания воды при температуре 18°C с погружным коллектором (см. рис. 1). ⁽¹⁾⁽²⁾

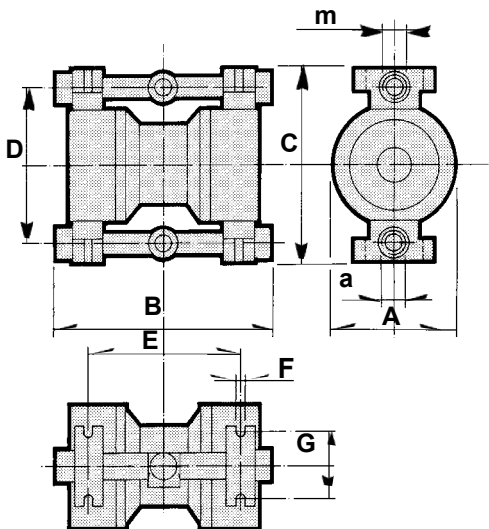
ВНИМАНИЕ! Заявленная отрицательная высота всасывания на безмасляной основе касается высоты всасывания жидкости с вязкостью и удельным весом, равным 1; производительность и срок службы мембран насоса зависят от следующих факторов:
- вязкость и удельный вес жидкости;

- длина и диаметр всасывающей трубы.
С ОТРИЦАТЕЛЬНОЙ ВЫСОТОЙ ВСАСЫВАНИЯ: жидкости до макс. 5.000 cps при 18°C;
ВЫСОТА СТОЛБА ЖИДКОСТИ НАД ВСАСЫВАЮЩИМ ПАТРУБКОМ: жидкости до 50.000 cps при 18°C;



B15 - MICROBOXER - MINIBOXER

B50 - B80 - B81 - B100 - B150
B251 - B502 - B522 - B503



НАСОС/PUMP	m-a	A Ø	B	C	D	E	F Ø	G
BOXER 15 пластмасса/Plastic	3/8"	80	147	181	115	103	5	64
MICROBOXER пластмасса/Plastic	1/2"	120	165	168	138	120	8	70
MICROBOXER алюминий	1/2"	120	165	168	138	120	8	70
MICROBOXER нерж. сталь/FOODBOXER 30	1/2"	120	165	168	138	120	8	70
MINIBOXER пластмасса/ Plastic	1/2"	150	240	234	200	168	8	80
MINIBOXER Inox/FOODBOXER 50	1/2"	150	210	230	195	165	9	75
BOXER B50 алюминий	1/2"	152	240	234	198	168	6,5	85
BOXER B80 НЕРЖ. СТАЛЬ/FOODBOXER 80	1"	170	305	271	217	214	8	93
BOXER B81 пластмасса/ Plastic	1"	170	308	274	219	213	6,5	92
BOXER B81 алюминий/Inox	1"	170	303	277	222	213	8	100
BOXER B100 пластмасса/ Plastic	1"	201	329	325	263	228	8	110
BOXER B100 алюминий	1"	201	314	323	269	213	8	110
BOXER B100 нерж. сталь/FOODBOXER 100	1"	201	307	326	272	213	8	110
BOXER B150 пластмасса/ Plastic	1 1/4"	220	400	387	302	267	8	122
BOXER B150 алюминий	1 1/4"	225	405	385	305	265	8	125
BOXER B150 НЕРЖ. СТАЛЬ/FOODBOXER 150	1 1/4"	225	405	385	305	265	8	125
BOXER B251 пластмасса/ Plastic	1 1/2"	254	484	491	415	326	8	138
BOXER B251 алюминий	1 1/2"	252	484	491	415	327	8	138
BOXER B251 нерж. сталь/FOODBOXER 251	1 1/2"	252	484	491	415	327	8	138
BOXER B502 пластмасса/ Plastic	2"	350	580	726	580	400	14	200
BOXER 522 пластмасса/Plastic	2"	404	580	726	606	580		250
BOXER B502 нерж. сталь/FOODBOXER 502	2"	348	470	704	582	364	11	250
BOXER B502 алюминий	2"	350	566	621	521	364	12,5	182,5
BOXER B503 пластмасса/ Plastic	3"	350	580	726	580	400	14	200
BOXER 503 алюминий	3"	350	580	806	694	360	15	272
BOXER 503 нерж. сталь/FOODBOXER 503	3"	350	546	838	682	361	11	250

ТЕХНИЧЕСКИЕ ДАННЫЕ

	единицы измерения	BOXER 15	МИКРОBOXER FB30	МИНIBOXER FB50	B50	B80 FB80	B81	B100 FB100	B150 FB150	B251 FB251	B502 FB502	B522	B503
Всасывающий/нагнетательный патрубки	Дюймы	3/8"	1/2"	1/2"	1/2"	1"	1"	1"	1 1/4"	1 1/2"	2"	2"	3"
Подключение пневматической магистрали	Дюймы	3/8"	1/4"	3/8"	3,8"	3,8"	3,8"	3,8"	1/2"	1/2"	1/2"	1 1/2"	3/4"
Высота самовсасывания при безмасляной работе ⁽¹⁾ (модельная РГТЕ)	М	3	5	5	5	5	6	5	5	6	4	4	5
Давление воздуха (МИН-МАКС)	бар	2-8	2-8	2-8	2-8	2-8	2-8	2-8	2-8	2-8	2-8	2-8	2-8
Макс. температура жидкости	С°	65	65	65	65	65	65	65	65	65	65	65	65
		95	95	95	95	95	95	95	95	95	95	95	95
Макс. производительность ⁽²⁾ всасывающ. коллектором	С°	65	65	65	65	65	65	65	65	65	65	65	65
		95	95	95	95	95	95	95	95	95	95	95	95
Макс. производительность ⁽²⁾ (вода при 18° с погруж. всасывающ. коллектором)	л/мин	17	30	50	50	90	100	150	220	340	650	650	850
Чистый вес	кг	1,1	1,6	-	3,6	-	5	7,5	12	16	54	38	56
			1,9	-	4,2	-	6,5	8,5	14	20	65	n.d.	67
			2	-	4	-	6,5	8,2	16	16	21	49	-
Шумность (при 5 бар с резиновыми шарами)	дБ (А)		3,8	6,5	-	10,5	10,5	11	21	32	54	-	-
		70	80	80	82	82	82	82	82	82	82	82	82



Насос BOXER - это качественный продукт, как считают все пользователи, выражающие полное удовлетворение в отношении его эксплуатации.

В случае возникновения каких-либо аномалий, необходимо обратиться в СЛУЖБУ ТЕХНИЧЕСКОЙ ПОДДЕРЖКИ ИЗГОТОВИТЕЛЯ, к представителю или в ближайший сервисный центр, который окажет Вам помощь в самые короткие сроки. При обращении в эти центры необходимо указать:

- A. полный адрес
- B. идентификационные данные насоса
- C. класс защиты от риска взрыва
- D. описание неполадки

5. Дефектные части должны быть отправлены Изготовителю, который оставляет за собой право осмотра этих частей в своем цехе с целью выявления наличия заводского дефекта или же внешних факторов, причинивших ущерб. Если на замененных на гарантии узлах не будет обнаружено фабричного дефекта, Изготовитель оставляет за собой право выставить счет на полную стоимость этих замененных частей.

Изготовитель не несет ни ответственности, ни расходов, в том числе и таможенных, за транспортировку дефектных, отремонтированных или замененных частей.

Ремонт или замена дефектных частей представляет собой полное исполнение гарантийных обязательств.

Гарантия НЕ распространяется на косвенные убытки, такие как, в частности, отсутствие выработки по причине простоя оборудования. Помимо этого, гарантия не рас-

на все насосы BOXER распространяются следующие условия:

1. Предоставляется гарантия сроком 12 месяцев, распространяющаяся на все дефектные механические части. Период гарантии исчисляется с даты поставки.
2. Необходимо не позднее 8 дней поставить Изготовителя в известность в письменном виде о каждом выявленном дефекте.
3. Работы во время гарантии будут проводиться исключительно в нашем цехе по приходу дефектного насоса.
4. В случае ремонта или замены частей насоса срок гарантии не продлевается.

пространяется на расходные и изнашиваемые материалы (мембраны, гнезда шаров и т.д.).


Гарантия не распространяется на части, поврежденные в результате неправильного монтажа, небрежного обращения, ненадлежащей эксплуатации или неправильного тех. обслуживания оборудования, а также не покрывает ущерба, причиненного во время транспортировки или при любых других обстоятельствах; гарантия т.е. не распространяется на всё то, что не относится к заводскому браку, вызывающему неисправность в работе.


Гарантия исключается в случае ненадлежащей эксплуатации, неправильного применения и несоблюдения указаний, приведенных в данном руководстве. По всем спорам компетентным является суд г. Бусто Арсицио.

ПРЕДПИСАНИЯ ПО ТЕХНИКЕ БЕЗОПАСНОСТИ



Опасное и рискованное обращение с оборудованием, не соответствующее предписаниям по технике безопасности и указаниям в данном руководстве, может причинить серьезные повреждения, материальный ущерб или даже вызвать взрыв и/или смерть, за что ответственность нельзя возложить на изготовителя.

 **ВНИМАНИЕ!** Данные инструкции являются обязательными для обеспечения соответствия насоса требованиям директивы 94/9/CE, следовательно, пользователь должен иметь доступ к данной инструкции, хорошо знать и понимать ее содержание, и пользоваться ею при эксплуатации и тех. обслуживании.

 **ВНИМАНИЕ!** Персонал по установке, контролю и тех. обслуживанию насоса должен обладать надлежащими техническими навыками и зна-

ниями по потенциально взрывоопасной атмосфере и связанным с ней рискам.



ВНИМАНИЕ! Любое использование насоса, не соответствующее указаниям, приведенным в руководстве по эксплуатации и тех. обслуживанию, аннулирует условия безопасности и защиты от взрыва.



ВНИМАНИЕ! Максимально допустимая температура перекачиваемой жидкости или порошка (в зоне 1) равна 65/95°C в зависимости от конструктивного материала насоса; при ее превышении нарушается соответствие значению максимальной температуры, указанной на маркировке насоса.



ВНИМАНИЕ! Перед проведением каких-либо работ и/или тех. обслуживания или ремонта насоса необходимо:

- A. выгрузить перекачиваемый продукт;
- B. осуществить внутреннюю промывку, используя надлежащую невоспламеняющуюся жидкость.
- C. прервать подачу воздуха посредством специального клапана и убедиться в отсутствии в насосе остаточного давления;
- D. закрыть ручные клапаны отсеки продукта (на всасывании и нагнетании);
- E. отключить от сети подачу воздуха;
- F. до начала работ запастись надлежащими средствами индивидуальной защиты (масками, перчатками, закрытой обувью, фартуками и т.д.).

- убедиться в том, чтобы на входе или выходе из насоса не было ограничений или сужений, которые могут вызвать кавитацию или усилие пневматического двигателя;
- убедиться в том, чтобы соединительные трубы/шланги были достаточно прочными и не деформировались под весом насоса и всасывающего узла, и чтобы насос не деформировался под весом труб;
- в случае длительного простоя насоса, необходимо аккуратно циркуляционно промыть его моющей невоспламеняющейся жидкостью, совместимой с конструктивными материалами насоса;
- если насос простоял выключенным на протяжении длительного времени, рекомендуется запустить на несколько минут цикл с чистой водой для устранения возможных налето- и накипеобразований;



ВНИМАНИЕ! Перед тем, как приступить к эксплуатации насоса, убедиться в том, что перекачиваемая жидкость соответствует классу защиты от риска взрыва и типу конструктивных материалов в предотвращение опасности образования коррозии, утечки продукта и/или взрыва вследствие химических реакций.

При размещении и эксплуатации в потенциально взрывоопасной среде необходимо соблюдать следующие предосторожности:

- убедиться в том, чтобы насос был полным, и чтобы уровень по возможности был выше его на 0,5м;
- убедиться в том, чтобы в перекачиваемой жидкости не было твердых частиц крупных размеров или такой формы, которая могла бы причинить ущерб;
- до запуска насоса, после длительных периодов простоя, очистить внутреннюю и внешнюю поверхности влажной тряпкой;
- проверить заземление;
- всегда оберегать насос от ударов, которые могут быть случайно нанесены движущимися средствами или острыми предметами, с причинением тем самым повреждений и/или вызовом химической реакции;
- защищать окружающую среду от брызг, образующихся в результате случайных повреждений насоса;
- в случае полной поломки мембран, жидкость может проникнуть в пневматическую систему, повредить ее и выйти через выпускной канал. Следовательно, необходимо предусмотреть выброс воздуха по специальному каналу до безопасной зоны.



ВНИМАНИЕ! Пневматическое питание никогда не должно превышать 7 бар или быть ниже 2 бар.



ВНИМАНИЕ! В случае использования насоса для перекачки агрессивных, токсичных или опасных для здоровья жидкостей, необходимо установить на насосе надлежащие защитные приспособления для сбора продукта и сигнального обозначения в случае его утечки: опасность загрязнения окружающей среды, опасность заражения, опасность телесных повреждений и/или смерти.



ВНИМАНИЕ! Использовать насос с жидкостями, несовместимыми с конструктивными материалами, или в средах, где присутствуют жид-


кости, непригодные для насоса, запрещается.





ВНИМАНИЕ! Устанавливать насос без клапанов отсеки продукта, как на всасывании, так и нагнетании, запрещается; в случае внезапной утечки необходимо отсечь поток.





ВНИМАНИЕ! Устанавливать насос без запорного, трехходового и невозвратного клапана в канале подачи воздуха запрещается, т.к. необходимо предотвратить попадание перекачиваемой жидкости в пневматическую систему в случае поломки мембран; опасность попадания жидкости в систему сжатого воздуха и ее выброс в окружающую среду.


 **ВНИМАНИЕ!** Если пользователь предполагает наступление риска, связанного с превышением ограничений по температуре, указанных в данном руководстве, необходимо установить в системе предохранительное устройство для предотвращения достижения максимально допустимой технологической температуры. При ее превышении нарушается соответствие значению максимальной температуры, указанной на маркировке.


 **ВНИМАНИЕ!** Насос всегда должен быть заземлен, независимо от другого, соединенного с ним, агрегата. Отсутствие или неправильное заземление аннулирует условия безопасности и защиты от взрыва.


 **ВНИМАНИЕ!** Некоторые модели насосов, содержащие комплектующие из алюминия, не могут использоваться для перекачивания III-трихлорэтана, хлористого метилена или растворителей на основе других галогензамещенных углеводородов, т.к. существует опасность взрыва по причине химической реакции.


 **ВНИМАНИЕ!** Комплектующие пневматического теплообменника, включая вал, изготовлены из недостаточно стойких к воздействию химических веществ материалов. В случае поломки мембран, при контакте с жидкостью, полностью произвести их замену.


 **ВНИМАНИЕ!** Мембраны, контактирующие с продуктом и внешние, значительным образом подвергаются износу. На их срок службы сильно влияют условия эксплуатации и химическая и физическая нагрузка. На основании тестирования, проведенного с несколькими тысячами насосов, установленных с высотой напора от 0 м до 18°C, обычный срок службы превышает сто миллионов циклов. В целях безопасности, при работе во взрывоопасных средах, необходимо осуществлять демонтаж и проверку мембран каждые пять миллионов циклов, и их замену каждые двадцать миллионов циклов.


 **ВНИМАНИЕ!** Необходимо периодически проверять, чтобы на внешней и внутренней поверхностях насоса не было пыли и/или налета; в противном случае следует производить очистку

 **ВНИМАНИЕ!** Для воспламеняющихся жидкостей запрещается использовать насос из статически заряжающегося непроводящего материала и без надлежащего заземления, т.к. существует опасность взрыва по причине статических зарядов.


 **ВНИМАНИЕ!** Агрессивные, токсичные или опасные жидкости могут причинить серьезные физические повреждения и/или ущерб здоровью, следовательно возвращать изготовителю или в сервисный центр насос с такими жидкостями запрещается. Опорожнить и промыть внутренний канал продукта; до отправки насоса обеспечить его надлежащую промывку и обработку.

 **ВНИМАНИЕ!** Пневмодвигатель насосов Voxer является самосмазывающимся и не нуждается в дополнительной смазке; необходимо, следовательно, избегать использования не осушенного воздуха с содержанием смазки.

 **ВНИМАНИЕ!** Проверить, чтобы во время работы не присутствовало аномального шума. В противном случае, незамедлительно остановить насос.

 **ВНИМАНИЕ!** Проверить, чтобы в жидкости на выходе не было газа, в противном случае, незамедлительно остановить насос.

влажной тряпкой.

 **ВНИМАНИЕ!** Демонтаж шумоглушителя и соединительного элемента для подачи воздуха должен производиться в беспыльной среде. До запуска насоса необходимо убедиться в том, что внутри пневмораспределителя не попало пыли.

Для замены изношенных частей необходимо использовать только оригинальные зап. части.

Несоблюдение вышеизложенных указаний может вызвать опасность для оператора, тех. персонала, людей, самого насоса и/или окружающей среды, за что ответственность нельзя будет возложить на изготовителя.

ПЕРЕВОЗКА И УСТАНОВКА

Операторы, выполняющие работы по монтажу/демонтажу, должны быть осведомлены об опасностях, связанных с использованием механического инструмента, пусть даже небольших размеров.

Уровень шума, вырабатываемый оборудованием, равен:
 • уровень звукового давления излучения - А-взвешенный; на рабочих местах ниже 78 дБ.

При получении насоса проверить, чтобы упаковка и сам насос были целыми, без следов повреждений, после чего необходимо:

1. При получении груза вскрыть и удалить упаковку. В зави-

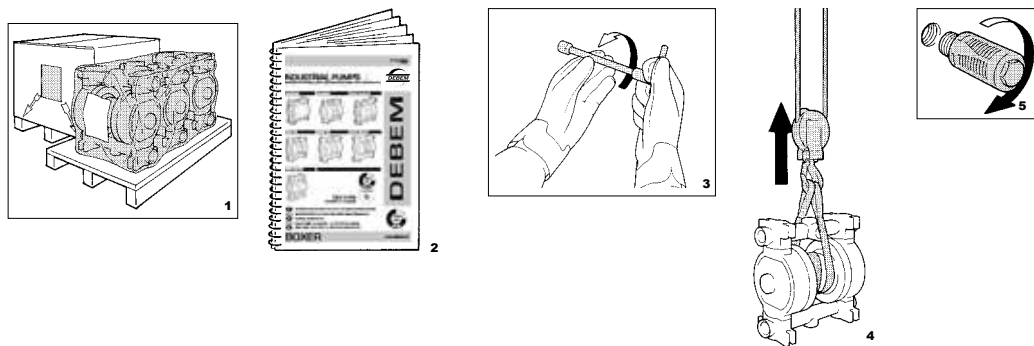
симости от размера и веса товар отгружается в картонной упаковке, на палете или в ящике.

2. Достать руководство по эксплуатации и тех. обслуживанию и осуществить следующие действия.

3. Проверить затяжку всех болтов и винтов насоса;

4. Поднять насос соответствующими подъемными средствами в соответствии с указанным на идентификационной табличке весом.

5. Если насос был отгружен с демонтированным шумоглушителем, произвести его монтаж.



ВНИМАНИЕ! Насос должен устанавливаться и крепиться горизонтально посредством крепления к потолку или полу соответствующих ножек. Коллектор нагнетания продукта должен устанавливаться всегда в верхней части с соблюдением соответствующих надписей "OUT" = НАГНЕТАНИЕ (вверху) "IN" = ВСАСЫВАНИЕ (внизу) или же в зависимости от модели насоса, проверить, чтобы стрелки на корпусе всегда смотрели вверх.

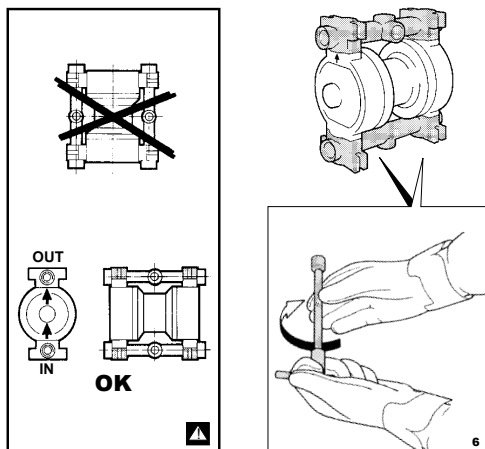
6. Правильно установить насос в нужном месте, как можно

ближе к точке отбора, и осуществить крепление на ножках при помощи специальных болтов. Предусмотреть достаточно свободного места для проведения тех. обслуживания.



ВНИМАНИЕ! На мембранные насосы с отрицательной высотой всасывания влияют следующие факторы:

- вязкость и удельный вес жидкости;
- диаметр и длина всасывающей трубы. Установить насос как можно ближе к точке отбора (в пределах 2,5 м), расстояние во всяком случае не должно превышать 5 м.



Диаметр всасывающей трубы не должен быть меньше диаметра соединения с насосом; диаметр должен увеличиваться пропорционально увеличению расстояния. Значение вязкости перекачиваемой жидкости при отрицательной высоте всасывания не должно превышать 5.000 срс при 20°C, а удельного веса - 1,4 кг/л. Эти факторы могут привести к снижению производительности и срока службы мембран, и представлять собой ОПАСНОСТЬ ПРЕЖДЕВРЕМЕННОЙ ПОЛОМКИ.

7. Если насос выполнен из проводящего материала и является пригодным для перекачивания воспламеняющихся жидкостей, необходимо установить соответствующий шнур заземления на каждый корпус насоса ввиду присутствия опасности взрыва и/или пожара.



ВНИМАНИЕ! Насос всегда должен быть заземлен, независимо от других, соединенных с ним, агрегатов. Отсутствие или неправильное заземление аннулирует условия безопасности и защиты от взрыва.

Операции по установке насоса на этом заканчиваются.

ПОДКЛЮЧЕНИЕ СИСТЕМЫ ЦИРКУЛЯЦИИ ПРОДУКТА

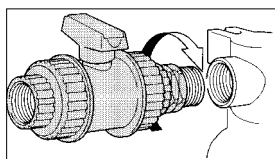
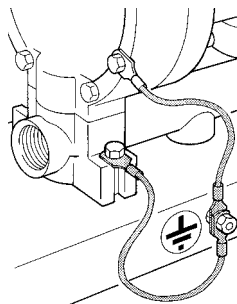
После установки насоса можно подключить насос к системе циркуляции продукта, действуя следующим образом:



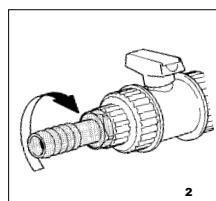
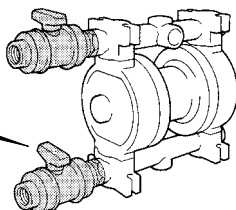
ВНИМАНИЕ! Для подсоединения к коллекторам насоса использовать исключительно газовые цилиндрические фитинги из материала, совместимого с типом перекачиваемой жидкости и конструктивным материалом насоса.

Например, насос из PP = фитинг из PP

Насос из нерж. стали = фитинг из нерж. стали



1



2

1. Установить на коллекторе нагнетания и слива ручной клапан такого же диаметра как и на соединении с насосом (не меньше) в обеспечение отсечки жидкости в случае утечки и/или необходимости проведения тех. обслуживания.
2. Установить муфты для крепления шлангов к обоим клапанам.
3. Если вертикальное нагнетание превышает 5м, рекомендуется использовать невозвратный клапан во избежание возврата жидкости внутрь насоса.



ВНИМАНИЕ! Трубы соединения с насосом должны быть **ГИБКИМИ И АРМИРОВАННЫМИ ЖЕСТКОЙ СПИРАЛЬЮ** с диаметром не ниже диаметра соединения с насосом. Фильтры или другое оборудование, установленное на всасывающей линии насоса, должны соответствовать ограничениям по размерам, чтобы не вызывать потерь напора. Для установок с отрицательной высотой всасывания и/или при работе с вязкими жидкостями использовать трубы **ПОВЫШЕННОГО ДИАМЕТРА**, особенно на всасывании.

Подсоединять **НАПРЯМУЮ** к насосу (особенно пластмассовому) жесткие, металлические трубы и/или трубы с конической резьбой запрещается, так как это может создать сильную нагрузку и/или вибрацию, и привести к поломке коллекторов и других частей насоса.

Всегда использовать гибкие соединения с фитингами из того же материала, что и насос (ПП с ПП, нерж. сталь с нерж. сталью)

Запрещается также использовать подмоточные материалы для резьбовых соединений и/или тефлоновую пасту. Установщик при монтаже должен обеспечить центровку

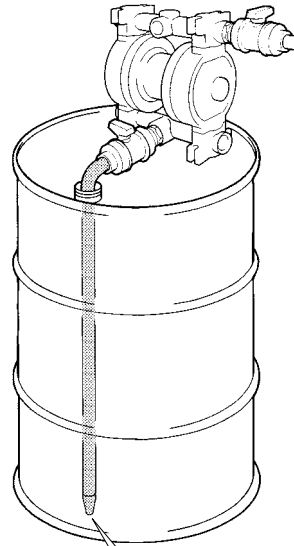
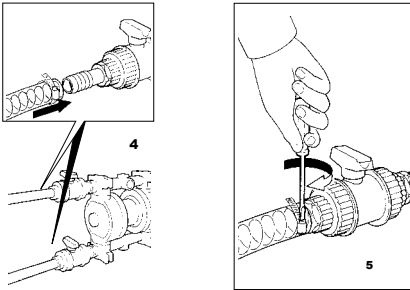
фитингов во избежание образования трещин и/или прокладки резьбы.

Проверить также, чтобы возможный избыток ленты из ПТФЭ и чрезмерное давление затяжки не привели к избыточной нагрузке на коллектор или другие части насоса. Особое внимание следует уделять таким явлениям, как коррозионное растрескивание. Состояние материала насоса может ухудшиться ввиду комбинированного действия коррозии и оказания нагрузки, с внезапной поломкой частей, пребывающих в напряжении, в частности, при предельных температурах.

Проверить, чтобы соединительные трубы были чистыми внутри, без следов обработки

4. Подсоединить трубы всасывания и нагнетания продукта к соответствующим фитингам, следуя указаниям на насосе: "IN" = **ВСАСЫВАНИЕ** (внизу) и "OUT" = **НАГНЕТАНИЕ** (вверху) или же следуя указаниям стрелок.

5. Закрепить шланги соответствующими хомутами.



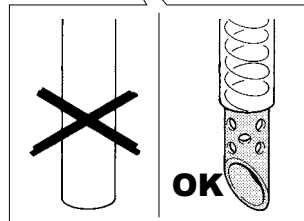
ВНИМАНИЕ! Трубы должны иметь надежную опору и быть достаточно прочными, чтобы не деформироваться под нагрузкой всасывающей линии; **ТРУБЫ И НАСОС НЕ ДОЛЖНЫ ОКАЗЫВАТЬ НАГРУЗКУ друг на друга.**

6. При боковых вариантах насоса (без положительного напора на всасывании) погруженный край всасывающей трубки должен иметь косой наконечник во избежание слипания на дне.



ВНИМАНИЕ! Убедиться в том, чтобы в перекачиваемой жидкости не было твердых частиц крупных размеров или такой формы, которая могла бы причинить ущерб, и чтобы на входе или выходе из насоса не было сужений, которые могут вызвать кавитацию или усилие пневматического двигателя.

Не предусмотрено выполнения других операций по соединению системы циркуляции продукта.

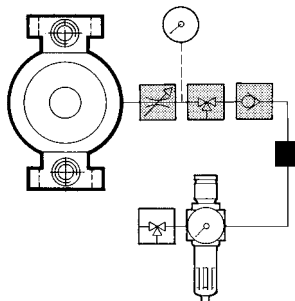
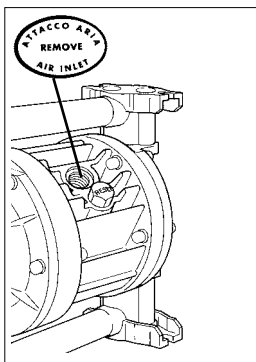
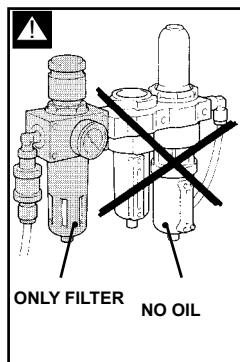


ПНЕВМАТИЧЕСКИЕ СОЕДИНЕНИЯ

Для подсоединения насоса к пневматической системе необходимо:

! **ВНИМАНИЕ!** Пневмопитание насоса **VOXER** должно осуществляться **ОТФИЛЬТРОВАННЫМ, ОСУШЕННЫМ ВОЗДУХОМ БЕЗ ПРИМЕСИ МАСЛА ИЛИ СМАЗКИ**, при давлении не ниже 2 и не выше 7 бар.

! **ВНИМАНИЕ!** Ни в коем случае не удалять устройство **RESET** и/или не подсоединять воздух к каналу **RESET**.



1. Удалить наклейку с места подключения пневматической магистрали.

2. Установить на узле соединения пневматической магистрали насоса отсекающий кран, трехходовой клапан и невозвратный клапан, как указано на схеме.

***** **ПРИМЕЧАНИЕ:** для контроля реального давления воздуха необходимо установить на насосе манометр в месте подсоединения пневматической магистрали, и проверять значение при насосе в работе.

3. Подсоединить трубу сетевого питания к контуру насоса.

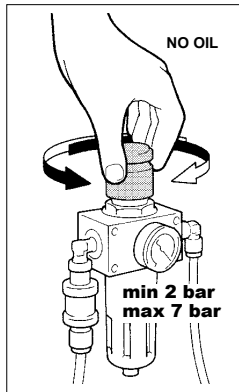
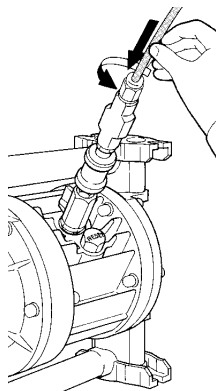
! **ВНИМАНИЕ!** Использовать трубы, дополнительные приспособления и элементы контроля и регулирования с характеристиками пропускной способности и давления, соответствующими характеристикам насоса, во избежание падений давления.

! **ВНИМАНИЕ!** Большая часть быстроразъемных соединений вызывает падение давления.

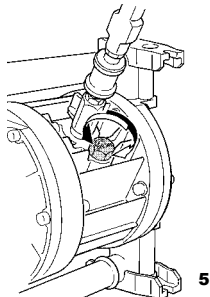
4. Отрегулировать давление в сети сжатого воздуха, чтобы

подаваемое давление на насос в работе было **НЕ НИЖЕ 2 бар И НЕ ВЫШЕ 7 бар**. Для насосов **VOXER** с резиновыми шарами давление **НЕ ДОЛЖНО ПРЕВЫШАТЬ 5 бар**. Повышенное или пониженное давление может привести к неисправности в работе или поломкам насоса, утечке продукта и повреждениям людей и/или предметов.

***** **ПРИМЕЧАНИЕ:** для приведения в действие нескольких насосов посредством только одного устройства управления воздухом, обратиться к нашим тех. специалистам.

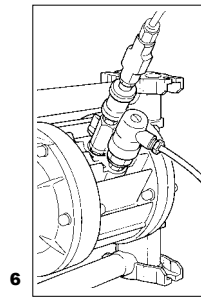


5. В случае блокировки насоса необходимо устранить причины, которые это вызвали (см. стр. 34), после чего, для перезагрузки, повернуть на полуоборот против часовой стрелки ручное устройство. Дождаться запуска насоса и вернуть в исходное положение (закрыть) устройство перезагрузки.



6. При необходимости определения или отображения числа циклов насоса установить СЧЕТЧИК УДАРОВ DEBEM, следуя инструкциям в главе ЗАГ. ЧАСТИ.

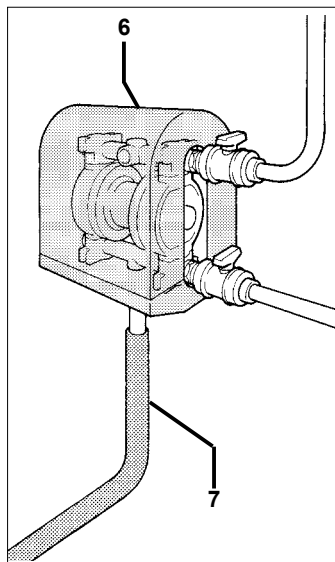
ВНИМАНИЕ! Для установки в зоне 1, если пользователь предполагает наступление риска, связанного с превышением ограничений по температуре, указанных в данном руководстве, необходимо установить в системе предохранительное устройство для предотвращения достижения общей температуры (жидкости и окружающей среды) в размере 80°C для металлических насосов или из PVDF (поливинилиденфторида) класса T4, или же 65°C для насосов класса T4, но из PP (пропилен).



7. - всегда оберегать насос от ударов, которые могут быть случайно нанесены движущимися средствами или острыми предметами, с причинением тем самым повреждений и/или вызовом химической реакции;

8. Необходимо обеспечить защиту людям и окружающей среде посредством установки защитного ограждения, на случай внезапных повреждений насоса и сбора продукта при его утечке ввиду опасности причинения тяжелых телесных повреждений, ущерба здоровью и/или предметам.

9. В случае полной поломки мембран, жидкость может проникнуть в пневматическую систему, повредить ее и выйти через выпускной канал. Следовательно, необходимо предусмотреть выброс воздуха по специальному каналу и его направление в безопасную зону.



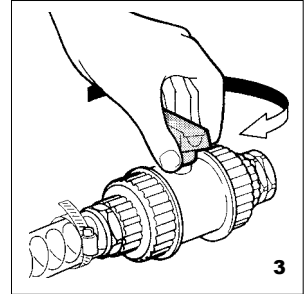
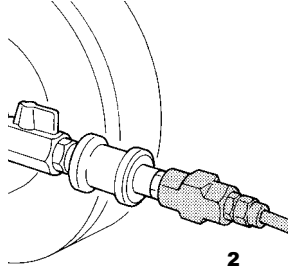
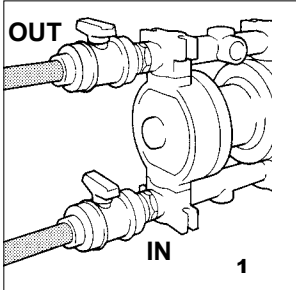
ВВОД В ЭКСПЛУАТАЦИЮ

Пользователь должен всегда использовать материалы, совместимые с перекачиваемой жидкостью, в соответствии с конструктивными характеристиками насоса.



ВНИМАНИЕ! Использовать насос с жидкостями, несовместимыми с конструктивными материалами, или в средах, где отсутствуют жидкости, непригодные для насоса, запрещается.

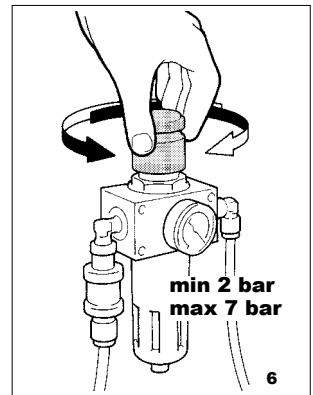
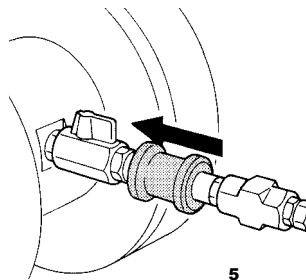
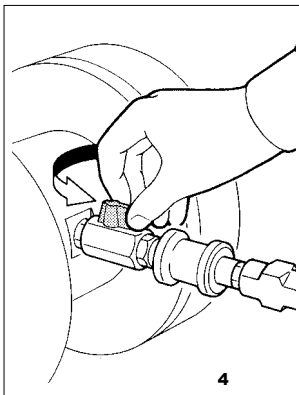
Для ввода насоса в эксплуатацию, действовать следующим образом:



ВНИМАНИЕ! Никогда не запускать насос с закрытыми клапанами продукта (на всасывании и нагнетании) ввиду ОПАСНОСТИ ПОЛОМКИ МЕМБРАН.

4. Открыть шаровой запорный клапан, установленный на патрубке насоса.

5. Открыть трехходовой клапан.



1. Проверить, чтобы трубы всасывания и нагнетания продукта были правильно подсоединены (по надписям на насосе)

"IN" = ВСАСЫВАНИЕ (внизу) и
"OUT" = НАГНЕТАНИЕ (вверху).

2. Проверить, чтобы правильно были установлены клапаны пневматической системы насоса (шаровой запорный, трехходовой и невозвратный клапаны).

3. Открыть краны на трубах всасывания и нагнетания жидкости.



ОСТОРОЖНО! Если давление будет ниже 2 бар, насос может ЗАБЛОКИРОВАТЬСЯ; если давление будет превышать МАКСИМАЛЬНО ДОПУСТИМЫЙ предел, насос может дать осадку, может произойти утечка продукта под давлением и/или поломка насоса.

7. При необходимости отрегулировать скорость насоса в зависимости от вязкости перекачиваемой жидкости можно поступить двумя разными способами:

A. отрегулировать давление подачи воздуха в сети

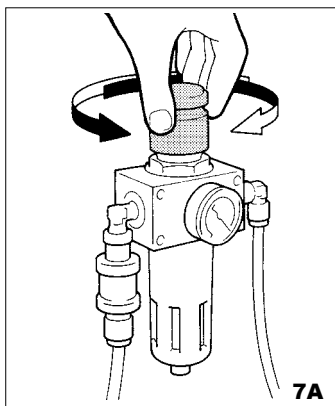
B. фракционировать объем воздуха (напор) посредством шарового запорного клапана, установленного на насосе.



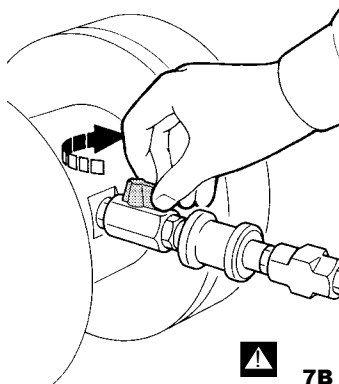
ПРИМЕЧАНИЕ: Отрицательная высота всасывания у незаполненных насосов зависит от типа мембраны и установленных уплотнений; **ДЛЯ ПОЛУЧЕНИЯ ДОПОЛНИТЕЛЬНОЙ ИНФОРМАЦИИ ОБРАЩАТЬСЯ В СЛУЖБУ ТЕХНИЧЕСКОЙ ПОДДЕРЖКИ ИЗГОТОВИТЕЛЯ.**



ВНИМАНИЕ! Для насоса с отрицательной высотой всасывания необходимо снизить скорость посредством шарового клапана воздуха.



7A



7B

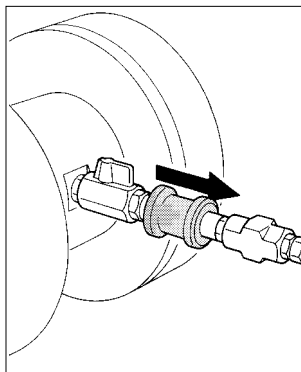


ВНИМАНИЕ! Для насосов со **сдвоенным коллектором НЕЛЬЗЯ ИСПОЛЬЗОВАТЬ ЖИДКОСТИ С ДВУМЯ** очень разными значениями **ВЯЗКОСТИ**, так как это может привести к **БЛОКИРОВКЕ, ПРЕЖДЕВРЕМЕННОМУ ИЗНОСУ МЕМБРАН И ПНЕВМОСИСТЕМЫ.**

8. Для остановки насоса необходимо воздействовать исключительно на подачу воздуха посредством закрытия трехходового клапана и сброса остаточного давления из пневматической системы насоса.



ВНИМАНИЕ! Останавливать насос, когда он в работе и/или когда пневматическая система находится под давлением, посредством закрытия кранов всасывания и/или нагнетания контурного потока жидкости **запрещается: существует ОПАСНОСТЬ БЛОКИРОВКИ НАСОСА, ПРЕЖДЕВРЕМЕННОГО ИЗНОСА ИЛИ ПОЛОМКИ МЕМБРАН.**



Кавитация, помимо того, что причиняет ущерб насосу, является опасной в потенциально взрывоопасной среде: необходимо проверить, чтобы насос был тщательно откалиброван по размерам; в случае сомнений обращаться в компанию DEBEM.



ВНИМАНИЕ! Проверить, чтобы во время работы не присутствовало аномального шума. В противном случае, незамедлительно остановить насос.

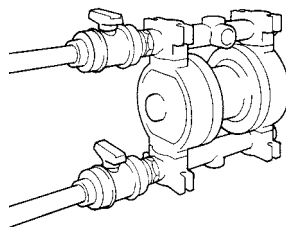
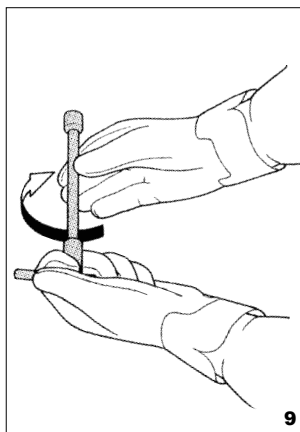


ВНИМАНИЕ! Проверить, чтобы в жидкости на выходе не было газа, в противном случае, незамедлительно остановить насос.



ВНИМАНИЕ! Для жидкостей повышенной вязкости нельзя использовать фильтры и/или трубы меньше номинального размера, особенно на всасывании; кроме того, необходимо снизить скорость насоса посредством фракционирования объема воздуха, не изменяя при этом давления.

9. После двух часов работы остановить насос и осуществить контроль затяжки всех болтов.



Разместить следующие запрещающие знаки и сигналы опасности вблизи места установки насоса

Общая опасность

Опасно. Едкие и коррозионные вещества

Пожароопасно. Легко воспламеняющиеся вещества

Взрывоопасно

Токсичные вещества

Опасность разбрызгивания жидких раскаленных веществ

Запрещается пользоваться открытым огнем

Не курить!

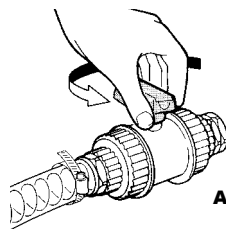


ТЕХНИЧЕСКОЕ ОБСЛУЖИВАНИЕ СИСТЕМЫ ЦИРКУЛЯЦИИ ПРОДУКТА

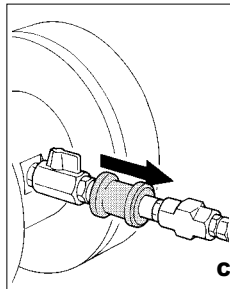


ВНИМАНИЕ! Перед проведением каких-либо работ и/или тех. обслуживания или ремонта насоса необходимо:

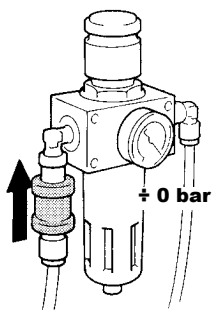
- A.** выгрузить перекачиваемый продукт и закрыть ручные клапаны отсеки продукта (на всасывании и нагнетании);
- B.** запустить в циркуляцию надлежашую и невоспламеняющуюся промывочную жидкость, слить ее и закрыть клапан отсеки продукта.
- C.** прервать подачу воздуха посредством специального трехходового клапана и убедиться в отсутствии в насосе остаточного давления;
- D.** отключить подачу воздуха перед линией;
- E.** подождать как минимум пятнадцать минут, чтобы дождаться охлаждения насоса;
- F.** Осуществить все необходимые операции, пользуясь защитными перчатками и другими средствами индивидуальной защиты (масками, перчатками, закрытой обувью и т.д.) ввиду опасности выброса жидкости под давлением и получения ожогов.



A



C



D



E



ВНИМАНИЕ! Удалить отложения пыли с внешней поверхности насоса, пользуясь тряпочкой, увлажненной подходящим нейтральным моющим средством.

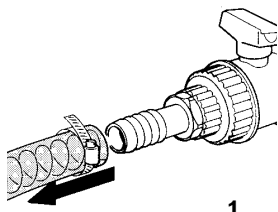
1. Отсоединить трубы всасывания и нагнетания жидкости.
2. Отсоединить от насоса трубку подачи сжатого воздуха.
3. Демонтировать и удалить насос при помощи надлежаших

подъемных средств.

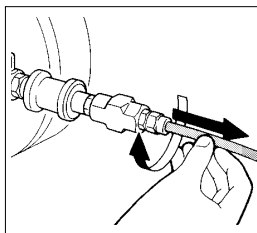


ПРИМЕЧАНИЕ: для проведения ниже описанных операций, и для правильной последовательности демонтажа и монтажа насоса пользоваться соответствующей таблицей запасных частей.

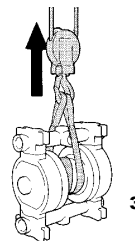
4. Периодически проверять и очищать внутреннюю поверхность влажной тряпкой.



1



2



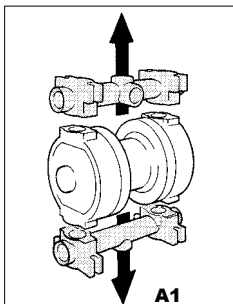
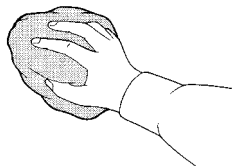
3

Для очистки и/или замены сёдел шаровых клапанов и шаров действовать следующим образом:

⚠ ВНИМАНИЕ! До выполнения этих операций необходимо очистить влажной тряпкой все внешние поверхности насоса.

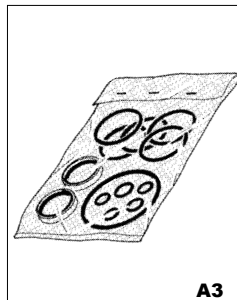
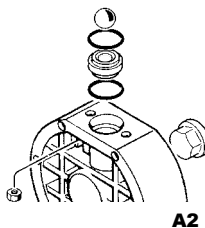
A1. Демонтировать коллектор всасывания и нагнетания, удалив крепёжные детали.

A2. Извлечь сёдла и шары, и затем осуществить их очистку влажной тряпкой;



при необходимости произвести замену, используя оригинальные зап. части надлежащего типа (см. таблицы зап. частей).

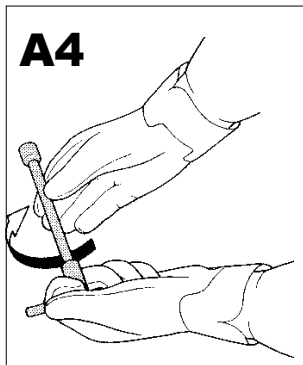
A3. Проверить состояние уплотнений, при необходимости произвести замену, используя оригинальные зап. части того же типа.



● ОСТОРОЖНО! Проверить, чтобы внутри насоса не было никаких отложений/налета; в противном случае удалить при помощи влажной тряпки.

A4. Осуществить повторный монтаж, действуя в обратном порядке, после чего выполнить равномерную затяжку крепежных болтов.

Операции по очистке и/или замене шаров и сёдел шаровых клапанов на этом заканчиваются; можно теперь вернуть на место насос, осуществить все подсоединения, следуя инструкциям предыдущих глав.



В. ОЧИСТКА И ЗАМЕНА МЕМБРАН

Для хорошей работы насоса, в соблюдение требований по безопасности и защите от риска взрыва, необходимо осуществлять проверку, очистку и/или замену мембран с соблюдением указанных в таблице сроков.

средах, их замена предписывается каждые 20.000.000 (двадцать миллионов) циклов.

⚠ ВНИМАНИЕ! Мембраны, контактирующие с продуктом и внешние, значительным образом подвергаются износу. На их срок службы сильно влияют условия эксплуатации и химическая и физическая нагрузка. На основании тестирования, проведенного по нескольким тысячам насосов, установленных с высотой напора, равной 0, и температурой жидкости, равной 18°C, обычный срок службы превышает 100.000.000 (сто миллионов) циклов. В целях безопасности, при работе во взрывоопасных

ОБЯЗАТЕЛЬНЫЕ ОПЕРАЦИИ	НАРАБОТКА: кол-во циклов		
	каждые 500.000	каждые 5 миллионов	после 20 миллионов
ПРОВЕРКА И ВНУТРЕННЯЯ ОЧИСТКА	•		
ПРОВЕРКА МЕМБРАН	–	•	–
ЗАМЕНА МЕМБРАН	–	–	•

Для замены мембран действовать в следующем порядке:



ВНИМАНИЕ! Комплектующие пневматического теплообменника, включая вал, изготовлены из недостаточно стойких к воздействию химических веществ материалов. В случае поломки мембран, при контакте с жидкостью, полностью произвести их замену.

B1. Демонтировать коллектор всасывания и нагнетания, удалив крепежные детали.



ВНИМАНИЕ! Пользователь должен периодически проверять, чтобы на внутренних поверхно-

стях не было отложений пыли или налета; в противном случае следует произвести аккуратную очистку влажной тряпкой.

B2. Удалить возможный налет с внутренней поверхности влажной тряпкой.

B3. Демонтировать оба корпуса насоса, удалив крепежные винты.

B4. Удалить закрепляющую гайку мембран с обеих линий.

B5. Проверить состояние и/или заменить мембраны с обеих сторон насоса, используя оригинальные запасные части того же типа.



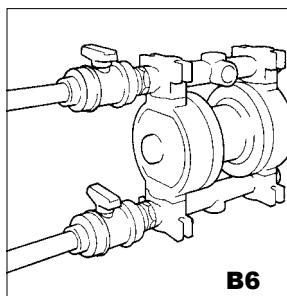
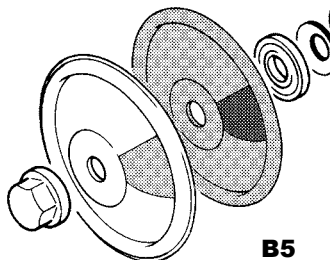
ОСТОРОЖНО! Проверить, чтобы внутри насоса не было никаких отложений/налета; в противном случае предпринять соответствующие меры.

B6. Осуществить повторный монтаж насоса, действуя в обратном порядке, после чего выполнить равномерную затяжку крепежных болтов.



ВНИМАНИЕ! Если насос должен быть отправлен изготовителю или в сервисный центр, то предварительно он должен быть опорожнен, промыт и обработан надлежащим образом.

Операции по замене мембран на этом заканчиваются; можно теперь вернуть на место насос, осуществить все подсоединения, следуя инструкциям в предыдущих главах.



ТЕХНИЧЕСКОЕ ОБСЛУЖИВАНИЕ ПНЕВМАТИЧЕСКОЙ СИСТЕМЫ



ВНИМАНИЕ! Перед проведением каких-либо работ и/или тех. обслуживания или ремонта насоса необходимо:

A. выгрузить перекачиваемый продукт и закрыть ручные клапаны отсеки продукта (на всасывании и нагнетании);

B. запустить в циркуляцию надлежащую и невоспламеняющуюся промывочную жидкость, слить ее и закрыть клапан отсеки продукта.

C. прервать подачу воздуха посредством специального трехходового клапана и убедиться в отсутствии в насосе остаточного давления;

D. отключить подачу воздуха перед линией;

E. до начала работ запастись надлежащими средствами индивидуальной защиты (масками, перчатками, закрытой обувью, фартуками и т.д.).

ОПАСНОСТЬ ВЫБРОСА ЖИДКОСТИ ПОД ДАВЛЕНИЕМ.



ВНИМАНИЕ! До отсоединения трубы подачи воздуха или штуцера произвести очистку внешних поверхностей насоса. До запуска насоса необходимо убедиться в том, что внутрь пневмораспределителя не попало пыли.

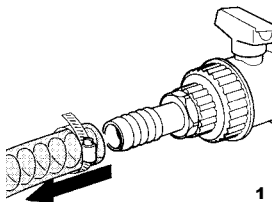
1. Отсоединить трубы всасывания и нагнетания жидкости.

2. Отсоединить от насоса трубку подачи сжатого воздуха.

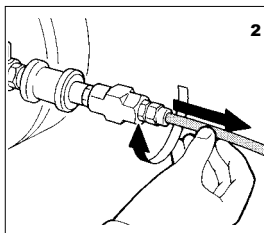
3. Демонтировать и удалить насос при помощи надлежащих подъемных средств.



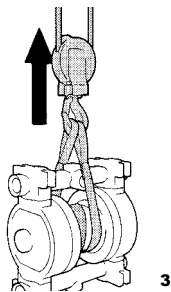
ПРИМЕЧАНИЕ: для проведения ниже описанных операций, и для правильной последовательности демонтажа и монтажа насоса пользоваться соответствующей таблицей запасных частей.



1



2



3

A. ЗАМЕНА ПНЕВМАТИЧЕСКОГО ТЕПЛООБМЕННИКА MICROBOXER

Для замены пневматического теплообменника насосов MICROBOXER необходимо:

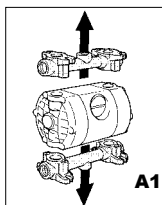
⚠ ВНИМАНИЕ! Если насос должен быть отправлен изготовителю или в сервисный центр, то предварительно он должен быть опорожнен. При использовании токсичных, вредных или опасных для здоровья продуктов, до отгрузки насос должен быть подвержен обработке и промывке.

A1. Демонтировать коллектор всасывания и нагнетания, удалив крепёжные детали.

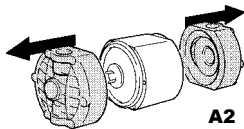
A2. Демонтировать оба корпуса насоса, удалив крепежные винты.

A3. Удалить закрепляющую гайку мембран по обеим линиям.

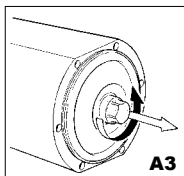
A4. Удалить мембраны с обеих сторон насоса.



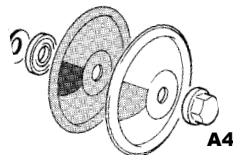
A1



A2



A3



A4

A5. Удалить втулку пневмопривода из центрального корпуса.

A6. Отвинтить заглушку и удалить моностабильный распределитель воздуха.

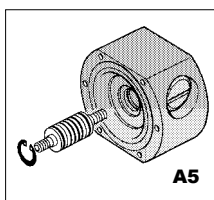
A7. Заменить направляющую втулку промежуточным валом, а моностабильный распределитель оригинальной запасной частью с теми же характеристиками.

⚠ ВНИМАНИЕ! Не вскрывать пневматические теплообменники во избежание их ошибочной повторной сборки и неисправностей в работе

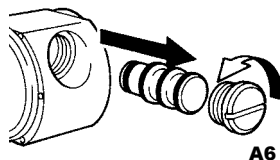
насоса.

A8. Осуществить повторный монтаж насоса, действуя в обратном порядке, после чего выполнить равномерную затяжку крепежных болтов.

Операции по замене пневматического теплообменника на этом заканчиваются; можно теперь вернуть на место насос, осуществить все подсоединения, следуя инструкциям предыдущих глав.



A5



A6

В. ЗАМЕНА КОАКСИАЛЬНОГО ПНЕВМАТИЧЕСКОГО ТЕПЛООБМЕННИКА

На всех насосах BOXER, за исключением насоса MICROBOXER, установлен коаксиальный пневматический теплообменник; для его замены действовать следующим образом:



ВНИМАНИЕ! Если насос должен быть отправлен изготовителю или в сервисный центр, то предварительно он должен быть опорожнен. При использовании токсичных, вредных или опасных для здоровья продуктов, до отгрузки насос должен быть

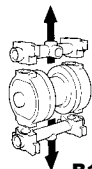
подвержен обработке и промывке.

V1. Демонтировать коллектор всасывания и нагнетания, удалив крепежные детали.

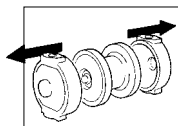
V2. Демонтировать оба корпуса насоса, удалив крепежные винты.

V3. Удалить закрепляющую гайку мембран по обеим линиям.

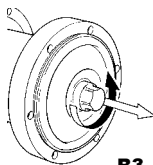
V4. Удалить мембраны с обеих сторон насоса.



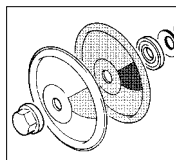
V1



V2



V3



V4

V5. Демонтировать пневматический теплообменник, удалив крепежные элементы.

V6. Заменить теплообменник и промежуточный соединительный вал оригинальной запасной частью с теми же характеристиками.

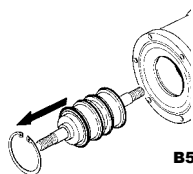
V6.1 На насосах с центральным корпусом, оснащенным устройством с ручным возвратом (перезагрузкой), пневматический теплообменник должен быть вставлен так, чтобы контрольная фаска была направлена в канал перезарядки.



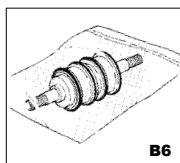
ВНИМАНИЕ! Не вскрывать коаксиальные пневматические теплообменники во избежание их ошибочной повторной сборки и неисправностей в работе насоса.

V7. Осуществить повторный монтаж насоса, действуя в обратном порядке, после чего выполнить равномерную затяжку крепежных болтов.

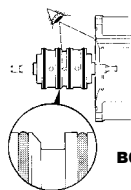
Операции по замене коаксиального пневматического теплообменника на этом заканчиваются; можно теперь вернуть на место насос, осуществить все подсоединения, следуя инструкциям предыдущих глав.



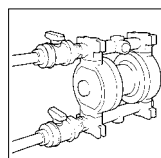
V5



V6



V6.1



V7

ВЫЯВЛЕНИЕ НЕИСПРАВНОСТЕЙ



Следующие указания предназначены исключительно для тех. специалистов по тех. обслуживанию, имеющих надлежащую квалификацию и полномочия для проведения работ. В случае возникновения аномалий, и для устранения неисправностей, руководствоваться следующими указаниями для выявления неполадок.



ВНИМАНИЕ! Для любых более объемных работ обращаться в службу технической поддержки DEBEM; наши технические специалисты предоставят Вам поддержку в самые короткие сроки.

1 Насос не приходит в действие.	<p>1.1 На линии нет воздуха. 1.2 Недостаточное давление воздуха. 1.3 Недостаточная скорость потока воздуха. 1.4 Управляющий клапан поврежден. 1.5 Нагнетание или всасывание насоса закрыто. 1.6 Пневматический теплообменник насоса поврежден. 1.7 Поломка мембраны. 1.8 Насос заблокирован.</p>	<p>1.1a Проверить линию, краны и подсоединения. 1.2a Отрегулировать давление на соответствующем редукторе. 1.3a Проверить проходимость труб и дополнительных приспособлений 1.4a Проверить и заменить. 1.5a Отсоединить трубы нагнетания и всасывания, и посмотреть, если насос запустится. 1.6a Заменить теплообменник; проверить нет ли льда на выпуске воздуха. В противном случае устранить его. См. параграф по подаче воздуха. 1.7a Проверить, чтобы из трубы нагнетания продукта выходил воздух; при необходимости заменить мембрану. 1.8a Перезагрузить (см. стр.23)</p>
2. Насос работает, но не качает.	<p>2.1 Шары не закрываются. 2.2 Высота всасывания слишком высокая. 2.3 Жидкость слишком вязкая. 2.4 Закупорка на всасывании.</p>	<p>2.1a Демонтировать коллекторы и очистить седла или заменить шары с седлами. 2.2a Снизить высоту всасывания. 2.3a Установить, особенно на всасывании, трубы большего диаметра, и снизить количество циклов насоса. 2.4a Произвести контроль и очистку.</p>
3 Циклы насоса протекают медленно.	<p>3.1 Чрезмерно вязкая жидкость. 3.2 Закупорка на нагнетании. 3.3 Закупорка на всасывании.</p>	<p>3.1a Средство удаления неисправности отсутствует. 3.2a Произвести контроль и очистку. 3.3a Произвести контроль и очистку.</p>
4 Нерегулярная работа насоса.	<p>4.1 Износ или неисправность внутреннего пневматического теплообменника. 4.2 Износ вала. 4.3 Лёд на выпуске. 4.4 Недостаточный объем воздуха. 4.5 Присутствие грязи во внутреннем теплообмен-</p>	<p>4.1a Заменить пневматический теплообменник. 4.2a Заменить пневматический теплообменник. 4.3a Увлажнить и отфильтровать воздух. 4.4a Проверить все дополнительные приспособления системы управления воздухом, в частности, быстроразъемные соединения. 4.5a Произвести замену.</p>
5 Насос заблокирован.	<p>5.1 Во время работы на всасывании возникает закупорка. 5.2 Грязный воздух, наполненный конденсатом или маслом. 5.3 Недостаточный объем или давление воздуха. 5.4 Неисправный распределитель. 5.5 Процедура остановки была выполнена неправильно.</p>	<p>5.1a Заменить трубу всасывания. 5.2a Проверить линию воздуха. 5.3a Проверить давление по установленному на насосе манометру во время работы насоса: см. рис.2 на стр. 22. Если давление в данной точке слишком низкое по сравнению с давлением в сети, проверить все соединения воздушной системы, в частности, быстроразъемные. Убедиться в том, что на всех устройствах управления воздухом хорошая скорость воздушного потока. ВНИМАНИЕ! На 90% причины блокировки зависят от быстроразъемных соединений. 5.4a Произвести замену. 5.5a Соблюдать порядок операций по остановке.</p>

6 Производительность насоса недостаточная, т.к. не соответствует указанному в таблице значению.

- 6.1** Труба всасывания продукта подсоединена неправильно.
- 6.2** В трубе закупорка.
- 6.3** Чрезмерно вязкая жидкость.
- 6.4** Шары не закрываются.
- 6.5** Недостаточный объем воздуха.

6.1a Произвести контроль.

- 6.2a** Произвести контроль и очистку.
- 6.3a** Установить, особенно на всасывании, трубы большего диаметра, и снизить количество циклов насоса.
- 6.4a** Демонтировать коллекторы и очистить седла или заменить шары с седлами.
- 6.5a** Проверить давление по установленному на насосе манометру во время работы насоса: см. рис.2 на стр. 33. Если давление в данной точке слишком низкое по сравнению с давлением в сети, проверить все соединения воздушной системы, в частности, быстроразъемные. Убедиться в том, что на всех устройствах управления воздухом хорошая скорость воздушного потока. **ВНИМАНИЕ!** На 90% причины блокировки зависят от быстроразъемных соединений.

ВЫВОД ИЗ ЭКСПЛУАТАЦИИ

В случае длительных периодов простоя насоса, действовать следующим образом:



ВНИМАНИЕ! Опорожнить насос, удалив остатки жидкости. Подвергнуть насос промывке и обработке, прокачав мощную невоспламеняющуюся жидкость, совместимую с конструктивными материалами насоса: существует опасность воспламенения и причинения телесных повреждений, а также ущерба здоровью и/или наступления смерти.

1. Осуществить промывку внутренней части, используя средства, совместимые с типом перекачиваемой жидкости.
2. Закрыть краны всасывания и нагнетания жидкости, установленные на насосе.

3. Перекрыть подачу воздуха трехходовым клапаном; таким образом произойдет сброс остаточного давления.

4. При желании пометить насос на склад на хранение необходимо:

ВНИМАНИЕ! Насос должен храниться в закрытой и защищенной среде, при температуре от 5 до 45°C, с уровнем влажности, не превышающим 90%.



5. Если насос простоял выключенным на протяжении длительного времени, до начала эксплуатации насоса на полном режиме рекомендуется запустить на несколько минут цикл с чистой водой для устранения возможных налетов образований.

УТИЛИЗАЦИЯ И УНИЧТОЖЕНИЕ

Насос BOXER состоит из безопасных частей; в любом случае, по окончании срока службы для утилизации необходимо:



ВНИМАНИЕ! Опорожнить насос, удалив остатки жидкости. В случае использования опасных, токсичных и/или вредных для здоровья жидкостей необходимо промыть и обработать насос надлежащим образом, так как существует опасность причинения телесных повреждений, а также ущерба здоровью и/или наступления смерти.

1. Отсоединить пневматическое питание насоса.

2. Демонтировать и удалить насос.

3. Разделить комплектующие в зависимости от их типа (см. коды состава насоса).

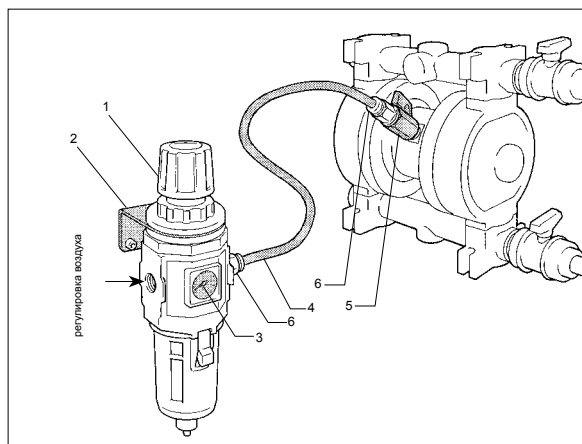


ВНИМАНИЕ! Для утилизации обращаться в специальные авторизованные компании; выбрасывать в окружающую среду комплектующие малых или больших размеров запрещается, так как они могут вызвать загрязнение или причинить травмы прямым и/или косвенным путем.

Ниже приведен перечень запасных частей для каждой модели насоса BOXER.
В момент заказа запасных частей необходимо указывать следующее:

Заводской номер		Деталь		
_____	_____	_____	_____	_____
Тип насоса	Страница			Количество

НАБОР РЕГУЛИРОВАНИЯ ВОЗДУХА



ПОЗИЦИЯ	RUS ОПИСАНИЕ	КОЛИЧЕСТВО
1	Фильтр-редуктор	
2	Крепежная скоба	
3	Манометр	
4	5-метровая трубка из материала Elaston	
5	Кран	
6	Штуцеры (соединения)	

СХЕМА МОНТАЖА КОМПЛЕКТА ПОДАЧИ ВОЗДУХА

В КОМПЛЕКТ ПОДАЧИ ВОЗДУХА входит фильтр, соединения и воздушная трубка.



ВНИМАНИЕ! Пневмопитание насоса должно осуществляться предварительно **ОТФИЛЬТРОВАННЫМ, ОСУШЕННЫМ ВОЗДУХОМ, БЕЗ ПРИМЕСИ МАСЛА.**

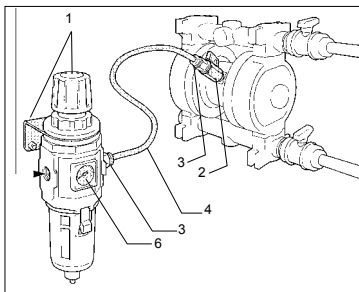
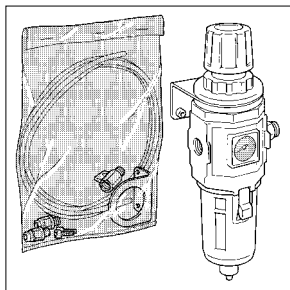
1. Прикрепить к стене опорный кронштейн и узел фильтра.
2. Установить на насосе отсекающий кран.
3. Установить входящие в комплект быстроразъемные соединения на узле фильтра и на кране насоса.

4. Установить трубку воздуха между фильтром и насосом, вставив ее как следует в соответствующие соединения (штуцеры).

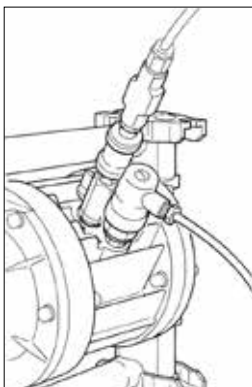
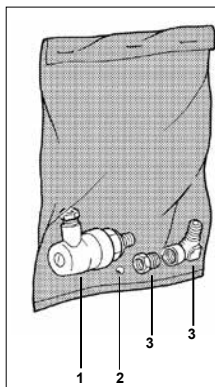
5. Подсоединить к отверстию фильтра линию подачи воздуха.

6. Давление подачи воздуха на фильтре-редукторе должно быть отрегулировано при насосе в работе в диапазоне от 2 до 7 бар.

Не предусмотрено выполнения других операций по монтажу КОМПЛЕКТА ПОДАЧИ ВОЗДУХА.



СЧЕТЧИК УДАРОВ



ПОЗИЦИЯ POSITION	ОПИСАНИЕ DESCRIPTION	КОЛИЧЕСТВО QUANTITY
1	Реле давления Pressure relay	
2	Шар Ball	
3	Штуцеры Fittings	

СХЕМА МОНТАЖА КОМПЛЕКТА СЧЕТЧИКА УДАРОВ

В КОМПЛЕКТ СЧЕТЧИКА УДАРОВ входит реле давления, штуцеры и шар.



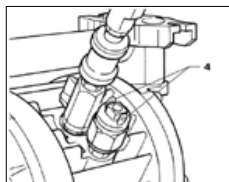
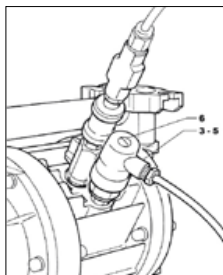
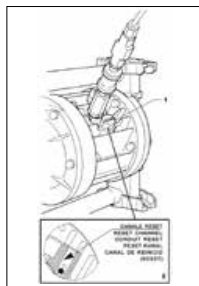
ВНИМАНИЕ! Данная операция должна осуществляться при остановленном насосе, без питания и подачи продукта.

1. Демонтировать и удалить RESET (устройство возврата в исходное положение).
2. Вставить шар в отверстие канала RESET; зачеканить седло шара соответствующим пуансоном.
3. Смонтировать реле давления, при необходимости со

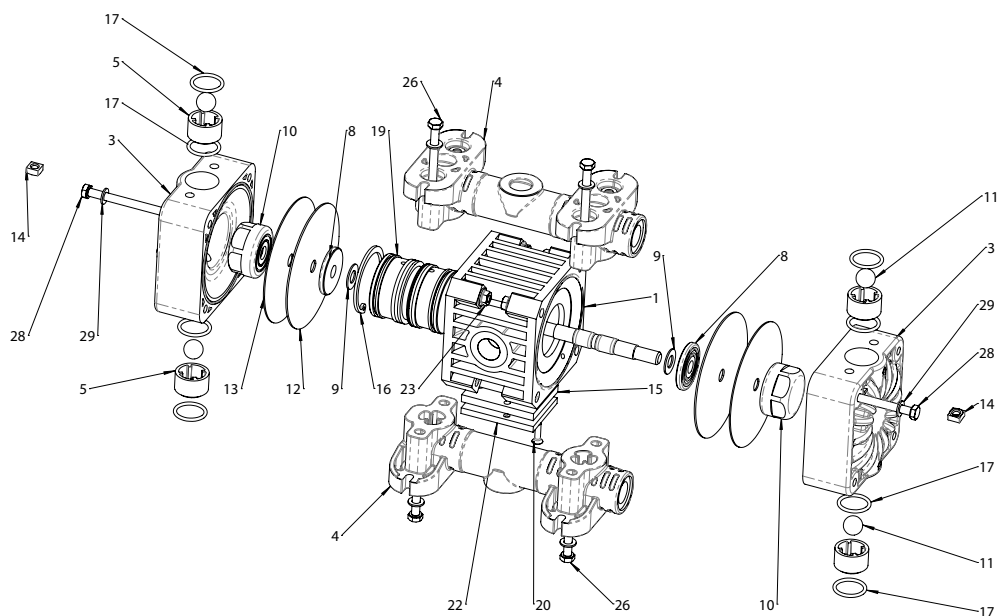
штуцером.

4. Удалить колпачок и подсоединить электрические контакты для дистанционирования сигнала подсчета.
5. Вернуть на место колпачок.
6. Для регулировки чувствительности работы реле давления удалить заглушку и воздействовать отверткой на регулировочный винт.
ПО ЧАСОВОЙ СТРЕЛКЕ = более высокое давление;
ПРОТИВ ЧАСОВОЙ СТРЕЛКИ = более низкое давление.

Не предусмотрено выполнения других операций по монтажу КОМПЛЕКТА СЧЕТЧИКА УДАРОВ.

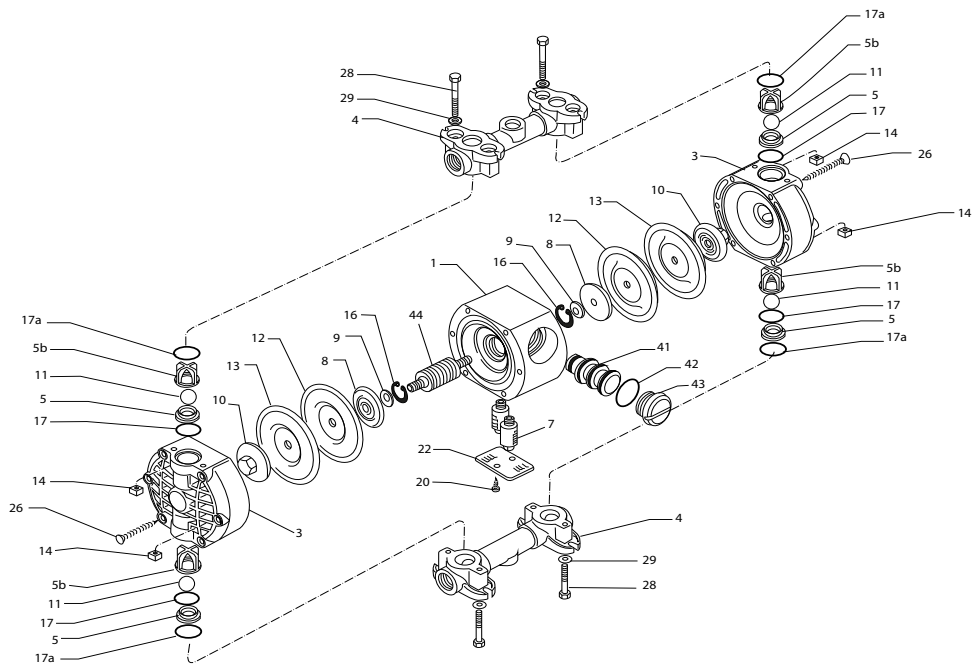


ВОХЕР15 ИЗ ПЛАСТИКА



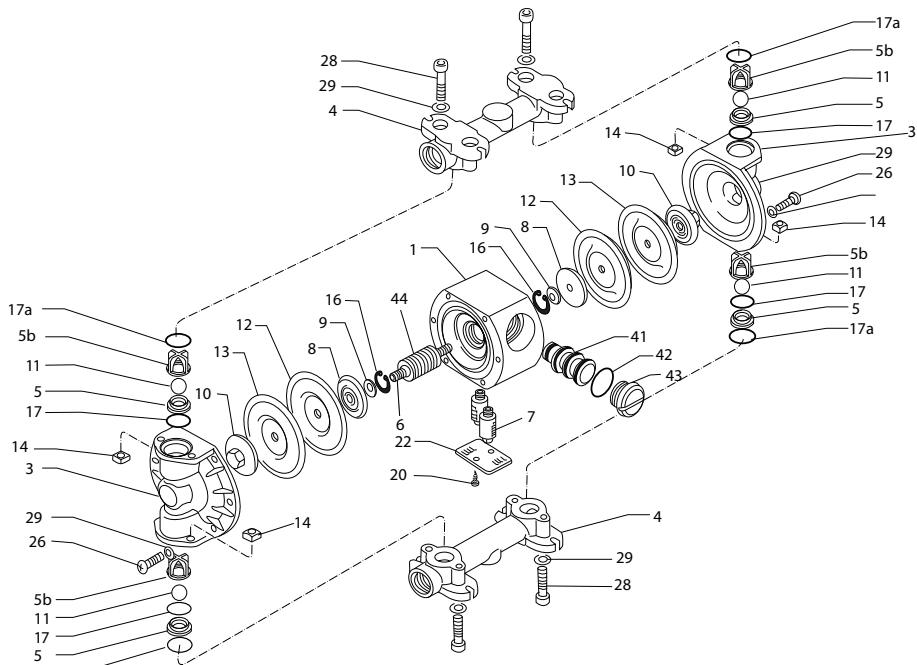
ПОЗИЦИЯ	ОПИСАНИЕ	КОЛ-ВО
1	Центральный моноблок	
3	Корпус насоса	
4	Коллектор	
5	Седло шара	
8	Внутренняя тарелка	
9	Тарельчатая пружина	
10	Внешняя тарелка	
11	Шарик	
12	Внутренняя мембрана	
13	Внешняя мембрана	
14	Болт	
15	Шумоглушитель	
16	Стопорное кольцо	
17	Уплотнительное кольцо	
19	Пневматический теплообменник	
20	Винт	
22	Крышка выпуска воздуха	
23	Болт	
26	Винты для коллектора	
28	Винт корпуса насоса	
29	Шайба	

MICROBOXER ИЗ ПЛАСТИКА

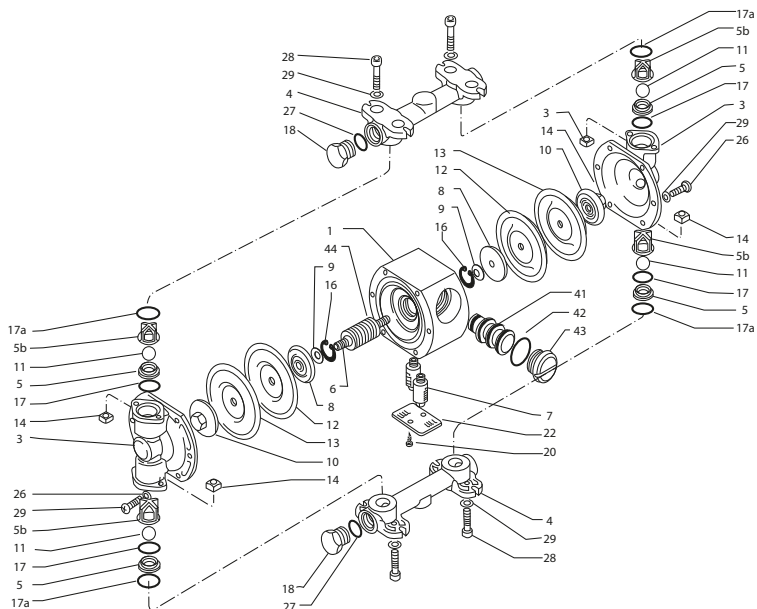


ПОЗ.	ОПИСАНИЕ	КОЛ-ВО
1	Центральный моноблок	
3	Корпус насоса	
4	Коллектор	
5	Седло шара	
5b	Направляющая обойма шара	
6	Промежуточный соединительный вал	
7	Шумоглушитель	
8	Внутренняя тарелка	
9	Тарельчатая пружина	
10	Колпачок	
11	Шарик	
12	Внутренняя мембрана	
13	Внешняя мембрана	
14	Квадратная гайка	
16	Стопорное кольцо	
17	Нижн. уплотнение седла шара	
17a	Верх. уплотнение седла шара	
20	Винт крышки выпуска воздуха	
22	Крышка выпуска воздуха	
26	Винт корпуса насоса	
28	Винты для коллектора	
29	Шайба	
41	Узел с возвратно-поступательным движением	
42	Уплотнение заглушки узла с возвратно-поступательным движением	
43	Заглушка узла с возвратно-поступательным движением	
44	Направляющая втулка	

MICROBOXER ИЗ АЛЮМИНИЯ

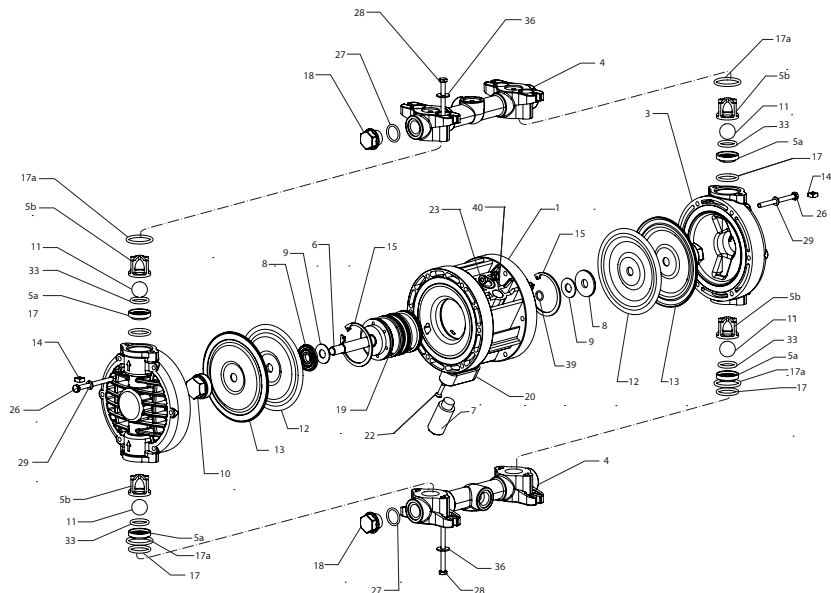


ПОЗ.	ОПИСАНИЕ	КОЛ-ВО
1	Центральный моноблок	
3	Корпус насоса	
4	Коллектор	
5	Седло шара	
5b	Направляющая обойма шара	
6	Промежуточный соединительный вал	
7	Шумоглушитель	
8	Внутренняя тарелка	
9	Тарельчатая пружина	
10	Колпачок	
11	Шарик	
12	Внутренняя мембрана	
13	Внешняя мембрана	
14	Квадратная гайка	
16	Стопорное кольцо	
17	Нижн. уплотнение седла шара	
17a	Верх. уплотнение седла шара	
20	Винт крышки выпуска воздуха	
22	Крышка выпуска воздуха	
26	Винт корпуса насоса	
28	Винты для коллектора	
29	Шайба	
41	Узел с возвратно-поступательным движением	
42	Уплотнение заглушки узла с возвратно-поступательным движением	
43	Заглушка узла с возвратно-поступательным движением	
44	Направляющая втулка	

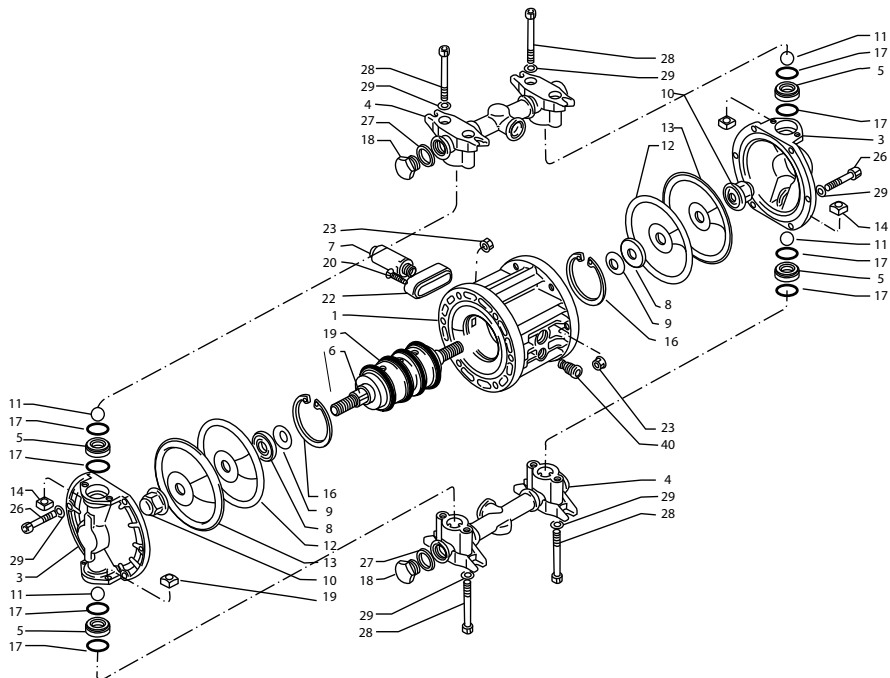


ПОЗ.	ОПИСАНИЕ	КОЛ-ВО
1	Центральный моноблок	
3	Корпус насоса	
4	Коллектор	
5	Седло шара	
5b	Направляющая обойма шара	
6	Промежуточный соединительный вал	
7	Шумоглушитель	
8	Внутренняя тарелка	
9	Тарельчатая пружина	
10	Колпачок	
11	Шарик	
12	Внутренняя мембрана	
13	Внешняя мембрана	
14	Квадратная гайка	
16	Стопорное кольцо	
17	Нижн. уплотнение седла шара	
17a	Верх. уплотнение седла шара	
18	Заглушка	
20	Винт крышки выпуска воздуха	
22	Крышка выпуска воздуха	
26	Винт корпуса насоса	
27	Уплотнение заглушки коллектора	
28	Винты для заглушки коллектора	
29	Шайба	
41	Узел с возвратно-поступательным движением	
42	Уплотнение заглушки узла с возвратно-поступательным движением	
43	Заглушка узла с возвратно-поступательным движением	
44	Направляющая втулка	

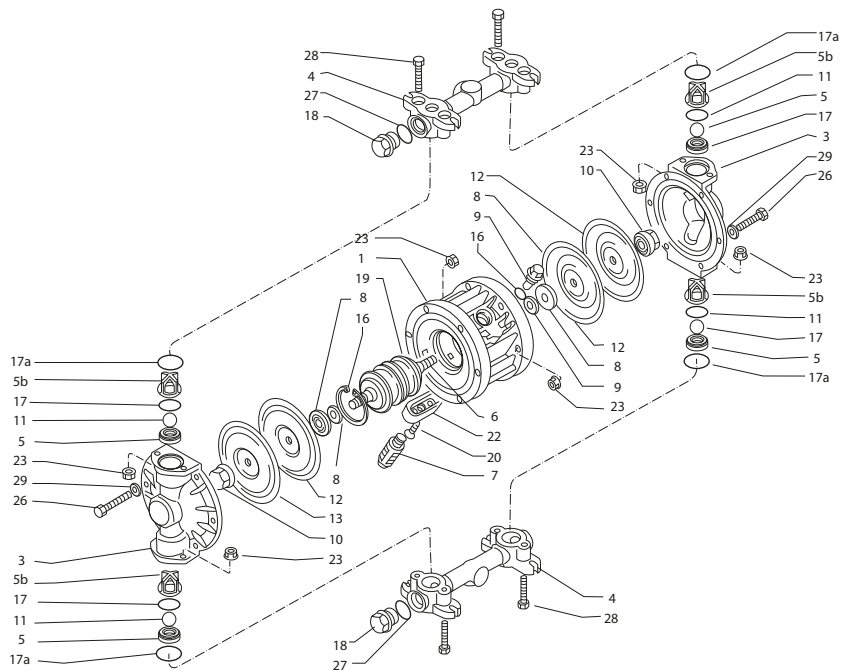
БОХЕР 50 ИЗ ПЛАСТИКА



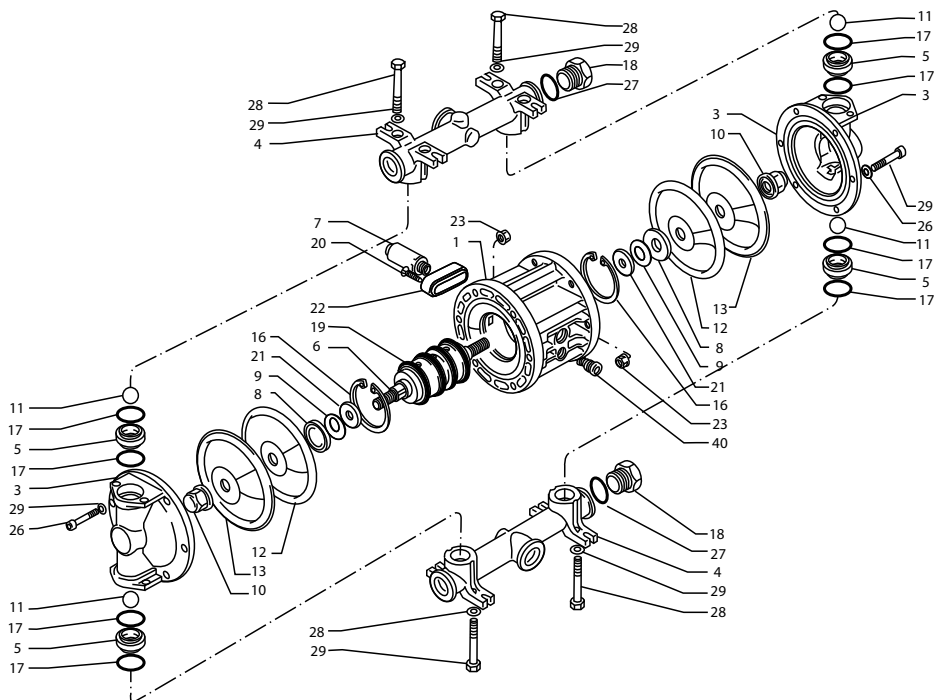
ПОЗ.	ОПИСАНИЕ	КОЛ-ВО
1	Центральный моноблок	
3	Корпус насоса	
4	Коллектор	
5a	Седло шара	
5b	Направляющая обойма шара	
6	Ось	
7	Шумоглушитель	
8	Внутренняя тарелка	
9	Тарельчатая пружина	
10	Колпачок	
11	Шарик	
12	Внутренняя мембрана	
13	Внешняя мембрана	
14	Квадратная гайка	
15	Стопорное кольцо	
17	Нижн. уплотнение седла шара	
17a	Верх. уплотнение седла шара	
18	Заглушка коллектора	
19	Пневматический теплообменник	
20	Винт крышки выпуска воздуха	
22	Крышка выпуска воздуха	
23	Гайка с фланцем	
26	Винт корпуса насоса	
27	Уплотнение заглушки коллектора	
29	Шайба	
33	Уплотнительное кольцо	
36	Шайба	
39	Уплотнительное кольцо	
40	Полиэтиленовая заглушка	



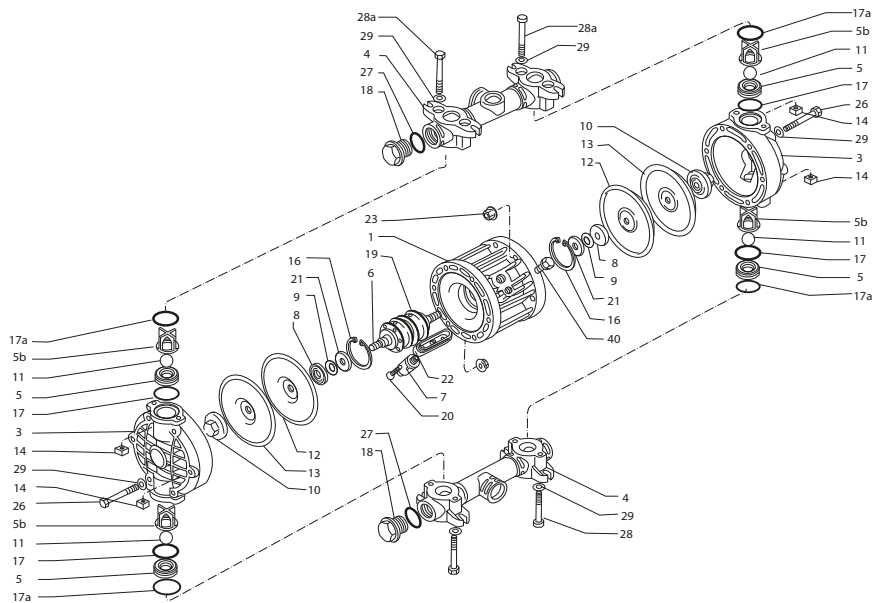
ПОЗИЦИЯ	ОПИСАНИЕ	Количество
1	Центральный моноблок	
3	Корпус насоса	
4	Коллектор	
5	Седло шара	
6	Промежуточный соединительный вал	
7	Шумоглушитель	
8	Внутренняя тарелка	
9	Тарельчатая пружина	
10	Колпачок	
11	Шарик	
12	Внутренняя мембрана	
13	Внешняя мембрана	
14	Квадратная гайка	
16	Стопорное кольцо	
17	Уплотнение седел шаров	
18	Заглушка коллектора	
19	Пневматический теплообменник	
20	Винт крышки выпуска воздуха	
22	Крышка выпуска воздуха	
23	Гайка с фланцем	
26	Винт корпуса насоса	
27	Уплотнение заглушки коллектора	
28	Винты для коллектора	
29	Шайба	
40	Полиэтиленовая заглушка	



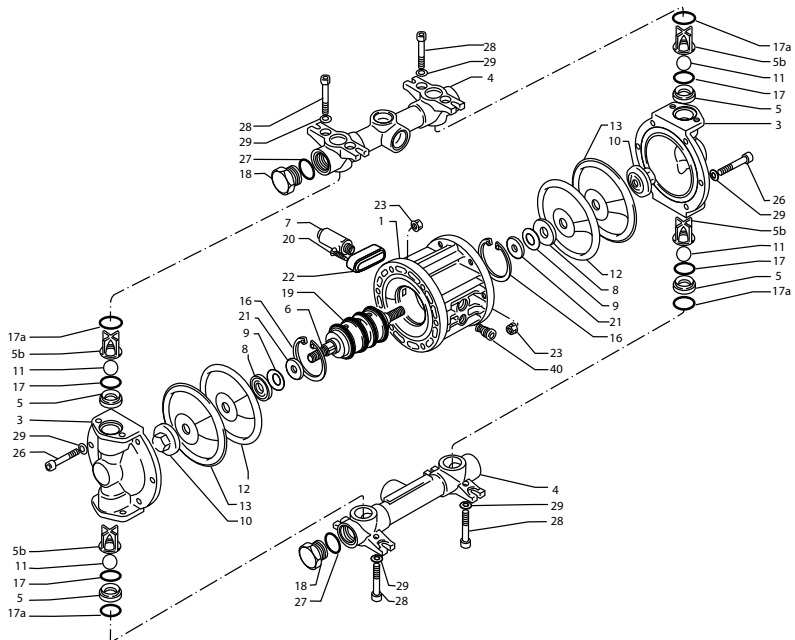
ПОЗИЦИЯ	ОПИСАНИЕ	Количество
1	Центральный моноблок	
3	Корпус насоса	
4	Коллектор	
5	Седло шара	
5b	Направляющая обойма шара	
6	Промежуточный соединительный вал	
7	Шумоглушитель	
8	Внутренняя тарелка	
9	Тарельчатая пружина	
10	Колпачок	
11	Шарик	
12	Внутренняя мембрана	
13	Внешняя мембрана	
16	Стопорное кольцо	
17	Нижн. уплотнение седла шара	
17a	Верх. уплотнение седла шара	
18	Заглушка	
19	Пневм. теплообменник	
20	Винт крышки выпуска воздуха	
22	Крышка выпуска воздуха	
23	Гайка	
26	Винт корпуса насоса	
27	Уплотнение заглушки коллектора	
28	Винты для коллектора	
29	Шайба	
40	Полиэтиленовая заглушка	



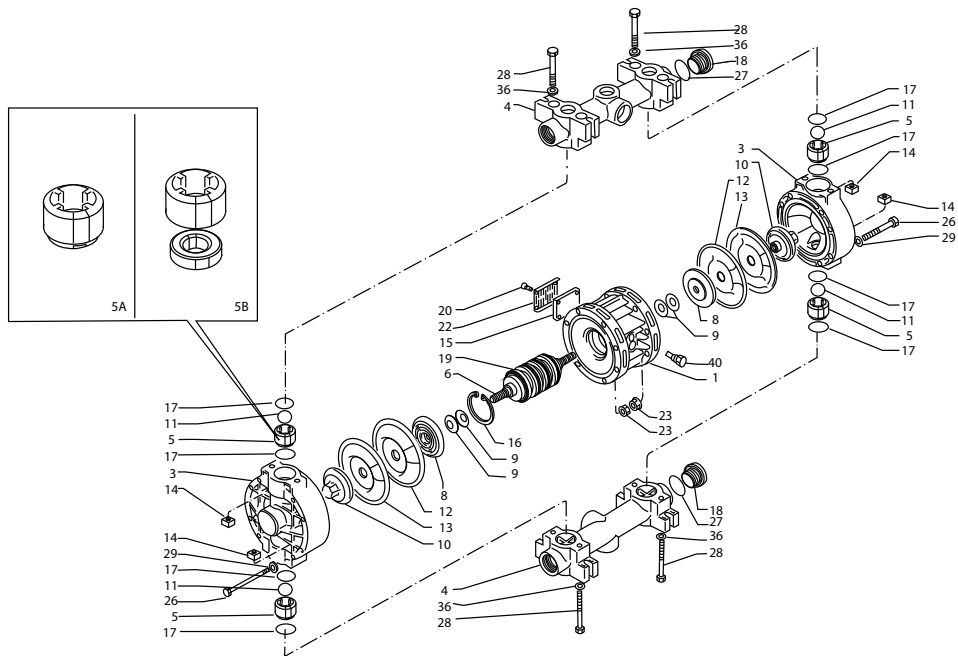
ПОЗИЦИЯ	ОПИСАНИЕ	Количество
1	Центральный моноблок	
3	Корпус насоса	
4	Коллектор	
5	Седло шара	
6	Промеж. соед. вал	
7	Шумоглушитель	
8	Внутренняя тарелка	
9	Тарельчатая пружина	
10	Колпачок	
11	Шарик	
12	Внутренняя мембрана	
13	Внешняя мембрана	
16	Стопорное кольцо	
17	Уплотнительное кольцо седла шарового клапана	
18	Заглушка коллектора	
19	Обменник	
20	Винт крышки выпуска воздуха	
21	Распорка	
22	Крышка выпуска воздуха	
23	Гайка	
26	Винты для корпуса насоса	
27	Силик. уплотн. кольцо для заглушки коллектора	
28	Винты для коллектора	
29	Шайба	
40	Полиэтиленовая заглушка	



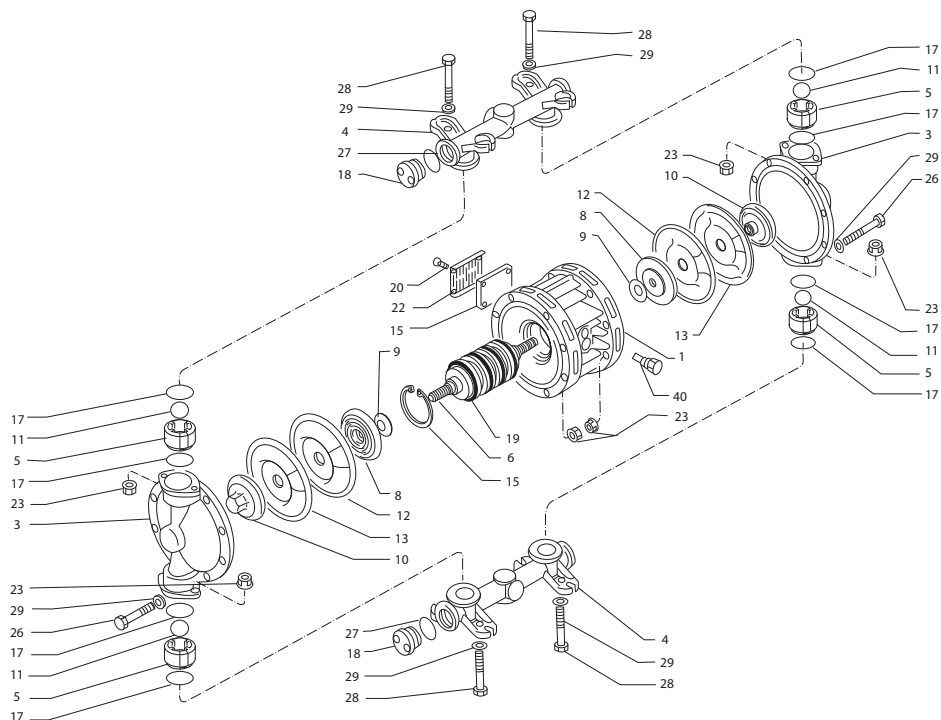
ПОЗИЦИЯ	ОПИСАНИЕ	Количество
1	Центральный моноблок	
3	Корпус насоса	
4	Коллектор	
5	Седло шара	
5b	Направляющая обойма шара	
6	Промежуточный соединительный вал	
7	Шумоглушитель	
8	Внутренняя тарелка	
9	Тарельчатая пружина	
10	Колпачок	
11	Шары	
12	Внутренняя мембрана	
13	Внешняя мембрана	
14	Квадратная гайка	
16	Стопорное кольцо	
17	Нижн. уплотнение седла шара	
17a	Верх. уплотнение седла шара	
18	Заглушка коллектора	
19	Пневматический теплообменник	
20	Винт крышки выпуска воздуха	
21	Распорка	
22	Крышка выпуска воздуха	
23	Гайка	
26	Винт корпуса насоса	
27	Уплотнение заглушки коллектора	
28	Винты для коллектора	
29	Шайба	
40	Полиэтиленовая заглушка	



ПОЗИЦИЯ	ОПИСАНИЕ	Количество
1	Центральный моноблок	
3	Корпус насоса	
4	Коллектор	
5	Седло шара	
5b	Направляющая обойма шара	
6	Промежуточный соединительный вал	
7	Шумоглушитель	
8	Внутренняя тарелка	
9	Тарельчатая пружина	
10	Колпачок	
11	Шары	
12	Внутренняя мембрана	
13	Внешняя мембрана	
16	Стопорное кольцо	
17	Нижн. уплотнение седла шара	
17a	Верх. уплотнение седла шара	
18	Заглушка коллектора	
19	Пневматический теплообменник	
20	Винт крышки выпуска воздуха	
21	Распорка	
22	Крышка выпуска воздуха	
23	Гайка	
26	Винт корпуса насоса	
27	Уплотнение заглушки коллектора	
28	Винты для коллектора	
29	Шайба	
40	Полиэтиленовая заглушка	

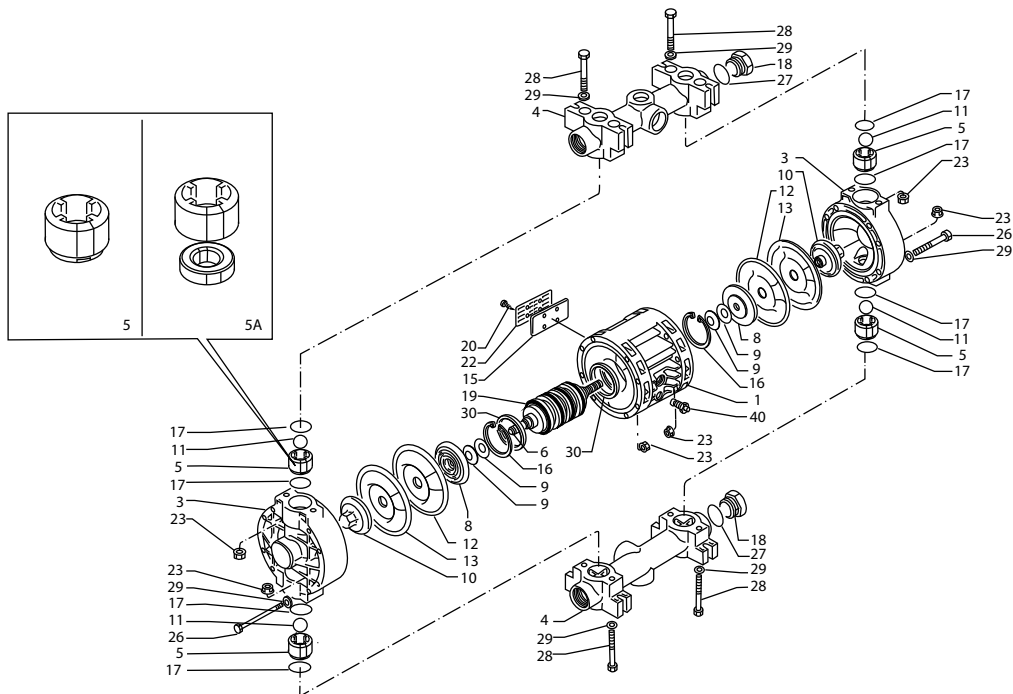


ПОЗИЦИЯ	ОПИСАНИЕ	Количество
1	Центральный моноблок	
3	Корпус насоса	
4	Коллектор	
5	Седло шара	
6	Ось	
8	Внутренняя тарелка	
9	Тарельчатая пружина	
10	Колпачок	
11	Шарик	
12	Внутренняя мембрана	
13	Внешняя мембрана	
14	Квадратная гайка	
15	Фильтр шумоглушителя	
16	Стопорное кольцо	
17	Уплотнение седла шара	
18	Заглушка коллектора	
19	Пневм. теплообменник	
20	Винт крышки выпуска воздуха	
22	Крышка выпуска воздуха	
23	Гайка	
26	Винт корпуса насоса	
27	Уплотнение заглушки коллектора	
28	Винты для коллектора	
29	Шайба	
36	Шайба	
40	Полиэтиленовая заглушка	

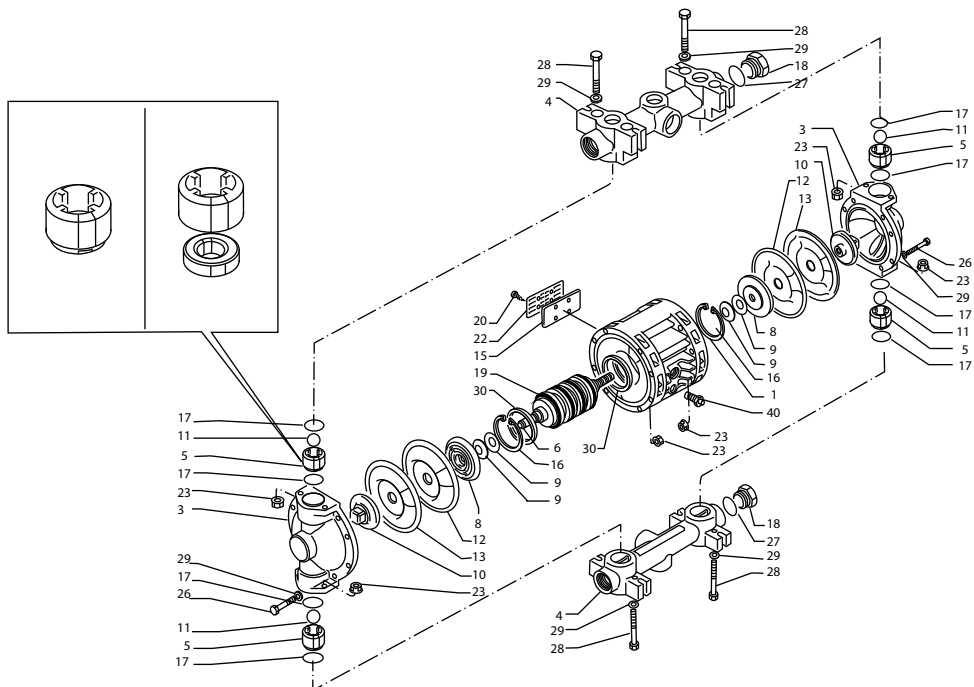


ПОЗИЦИЯ	ОПИСАНИЕ	Количество
1	Центральный моноблок	
3	Корпус насоса	
4	Коллектор	
5	Седло шара	
6	Ось	
8	Внутренняя тарелка	
9	Тарельчатая пружина	
10	Колпачок	
11	Шарик	
12	Внутренняя мембрана	
13	Внешняя мембрана	
15	Фильтр шумоглушителя	
16	Стопорное кольцо	
17	Уплотнение седла шара	
18	Заглушка коллектора	
19	Пневм. теплообменник	
20	Винт крышки выпуска воздуха	
22	Крышка выпуска воздуха	
23	Гайка	
26	Винт корпуса насоса	
27	Уплотнение заглушки коллектора	
28	Винты для коллектора	
29	Шайба	
40	Полиэтиленовая заглушка	

BOXER 150 ИЗ АЛЮМИНИЯ

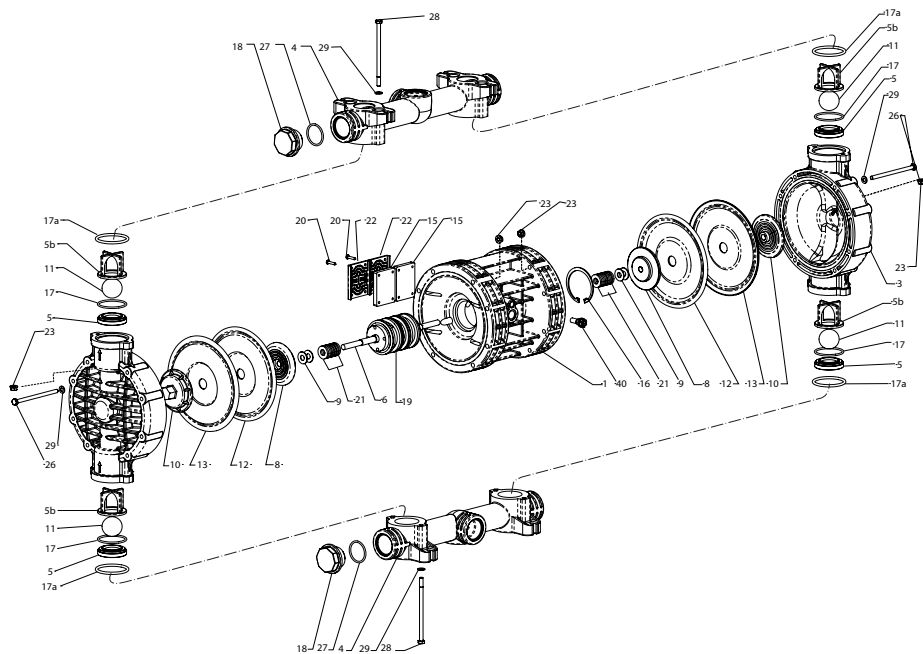


ПОЗИЦИЯ	ОПИСАНИЕ	Количество
1	Центральный моноблок	
3	Корпус насоса	
4	Коллектор	
5	Седло шара	
6	Ось	
8	Внутренняя тарелка	
9	Тарельчатая пружина	
10	Колпачок	
11	Шарик	
12	Внутренняя мембрана	
13	Внешняя мембрана	
15	Фильтр шумоглушителя	
16	Стопорное кольцо	
17	Уплотнение седла шара	
18	Заглушка коллектора	
19	Обменник	
20	Винты шумоглушителя	
22	Щиток шумоглушителя	
23	Гайка с фланцем	
26	Винт корпуса насоса	
27	Уплотнение заглушки коллектора	
28	Винты для коллектора	
29	Шайба	
30	Распорное кольцо	
40	Полиэтиленовая заглушка	

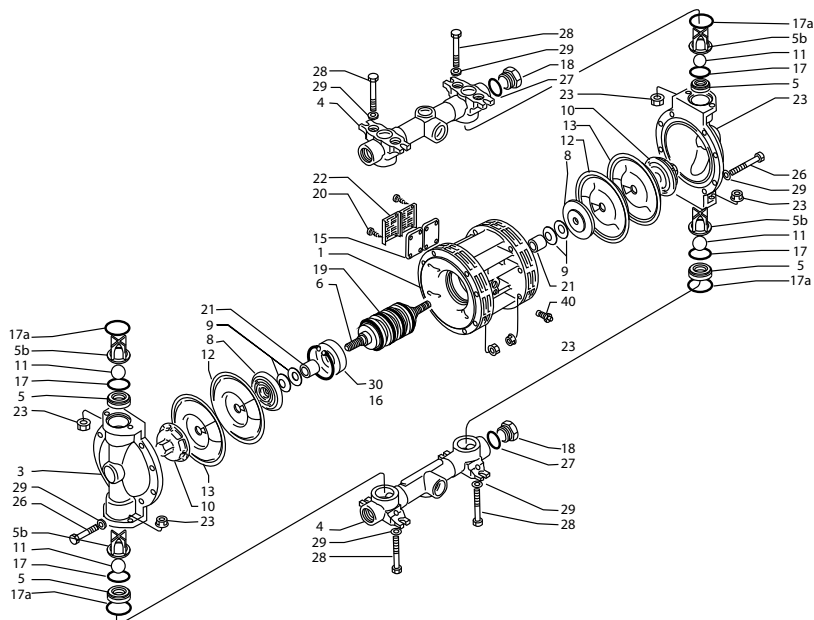


ПОЗИЦИЯ	ОПИСАНИЕ	Количество
1	Центральный моноблок	
3	Корпус насоса	
4	Коллектор	
5	Седло шара	
6	Ось	
8	Внутренняя тарелка	
9	Тарельчатая пружина	
10	Колпачок	
11	Шарик	
12	Внутренняя мембрана	
13	Внешняя мембрана	
15	Фильтр шумоглушителя	
16	Стопорное кольцо	
17	Уплотнение седла шара	
18	Заглушка коллектора	
19	Обменник	
20	Винты шумоглушителя	
22	Щиток шумоглушителя	
23	Гайка	
26	Винт корпуса насоса	
27	Уплотнение заглушки коллектора	
28	Винты для коллектора	
29	Шайба	
30	Распорное кольцо	
40	Полиэтиленовая заглушка	

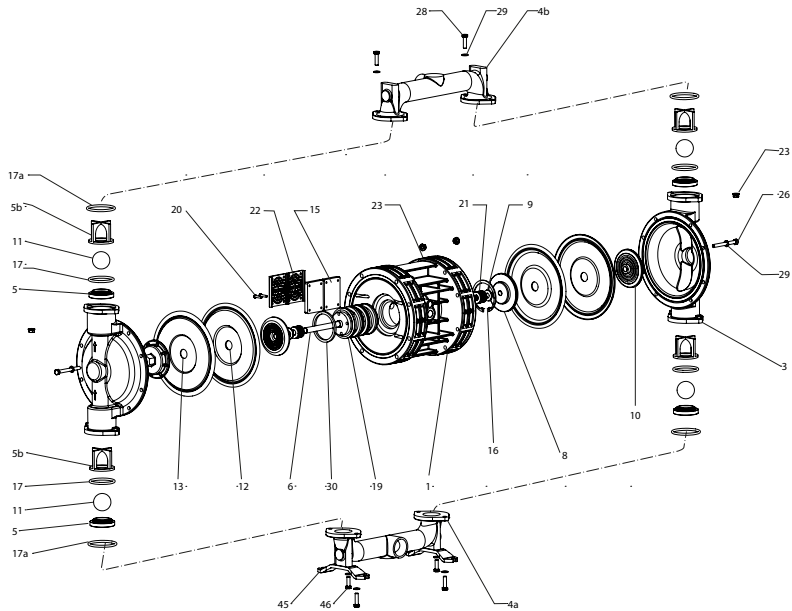
BOXER 251 ИЗ АЛЮМИНИЯ



ПОЗИЦИЯ POSITION	ОПИСАНИЕ	Количество
1	Центральный моноблок	
3	Корпус насоса	
4	Коллектор	
5	Седло шара	
5b	Направляющая обойма шара	
6	Ось	
8	Внутренняя тарелка	
9	Тарельчатая пружина	
10	Колпачок	
11	Шарик	
12	Внутренняя мембрана	
13	Внешняя мембрана	
15	Фильтр шумоглушителя	
16	Стопорное кольцо	
17	Уплотнение седла шара	
17a	Уплотнение	
18	Заглушка коллектора	
19	Обменник	
20	Винты шумоглушителя	
21	Распорка	
22	Щиток шумоглушителя	
23	Гайка с фланцем	
26	Винт корпуса насоса	
27	Уплотнение заглушки коллектора	
28	Винты для коллектора	
29	Шайба	
40	Полиэтиленовая заглушка	

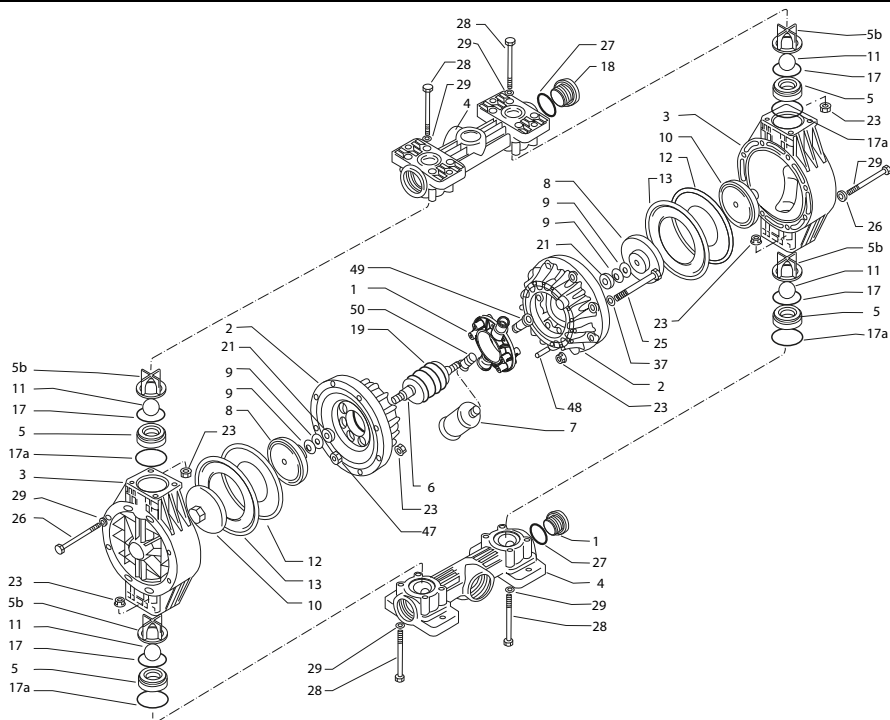


ПОЗИЦИЯ	ОПИСАНИЕ	Количество
1	Центральный моноблок	
3	Корпус насоса	
4	Коллектор	
5	Седло шара	
5b	Направляющая обойма шара	
6	Промежуточный соединительный вал	
8	Внутренняя тарелка	
9	Тарельчатая пружина	
10	Колпачок	
11	Шарик	
12	Внутренняя мембрана	
13	Внешняя мембрана	
15	Фильтр шумоглушителя	
16	Стопорное кольцо	
17	Нижн. уплотнение седла шара	
17a	Верх. уплотнение седла шара	
18	Заглушка коллектора	
19	Пневм. теплообменник	
20	Винты шумоглушителя	
21	Распорка	
22	Щиток шумоглушителя	
23	Гайка	
26	Винт корпуса насоса	
27	Уплотнение заглушки коллектора	
28	Винт коллектора	
29	Шайба	
30	Распорное кольцо	
40	Полиэтиленовая заглушка	



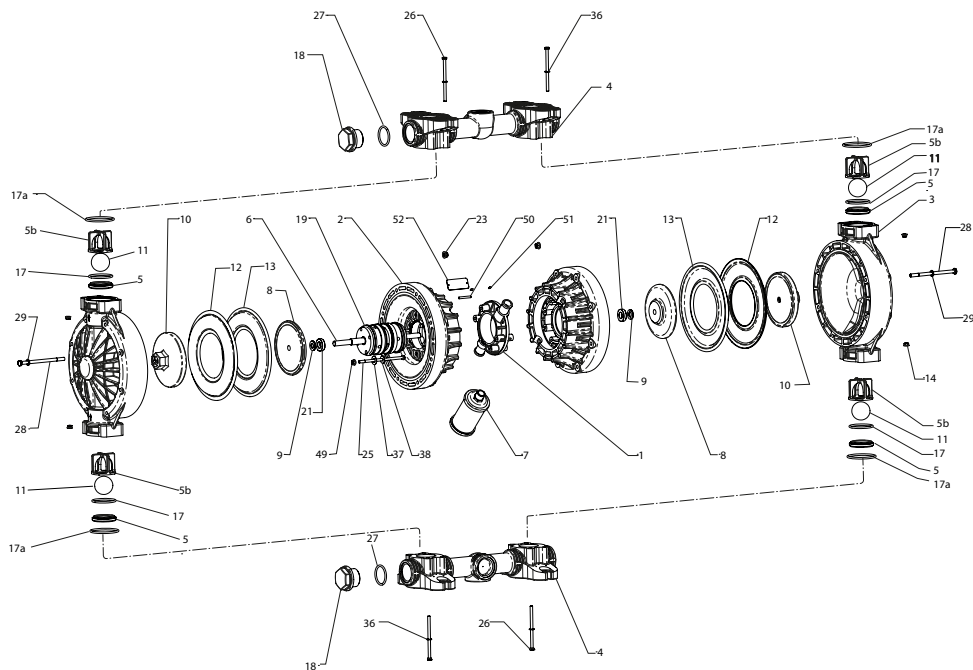
ПОЗИЦИЯ	ОПИСАНИЕ	Количество
1	Центральный моноблок	
3	Корпус насоса	
4a	Всасывающий коллектор	
4b	Нагнетательный коллектор	
5	Седло шара	
5b	Направляющая обойма шара	
6	Ось	
8	Тарелка со стороны воздуха	
9	Тарельчатая пружина	
10	Колпачок	
11	Шарик	
12	Внутренняя мембрана	
13	Внешняя мембрана	
15	Фильтр шумоглушителя	
16	Стопорное кольцо	
17	Нижн. уплотнение седла шара	
17a	Верх. уплотнение седла шара	
19	Пневм. теплообменник	
20	Винты шумоглушителя	
21	Распорка	
22	Щиток шумоглушителя	
23	Гайка	
26	Винт корпуса насоса	
28	Винт коллектора	
29	Шайба	
30	Распорное кольцо	
45	Ножка	
46	Винт ножки	

BOXER 502 ИЗ ПЛАСТИКА

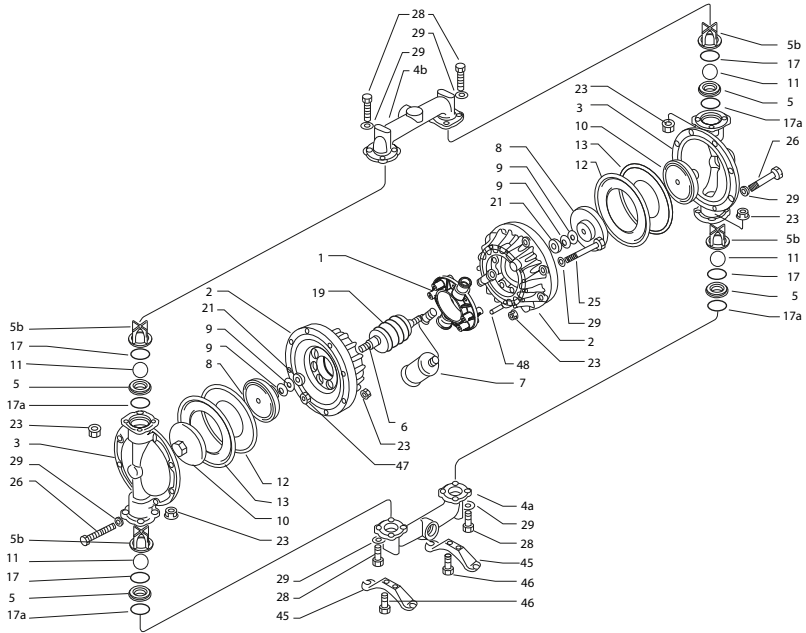


ПОЗИЦИЯ	ОПИСАНИЕ	Количество
1	Центральный корпус	
2	Фланец со стороны воздуха	
3	Корпус насоса	
4	Коллектор	
5	Седло шара	
5b	Направляющая обойма шара	
6	Ось	
7	Шумоглушитель	
8	Внутренняя тарелка	
9	Тарельчатая пружина	
10	Колпачок	
11	Шарик	
12	Внутренняя мембрана	
13	Внешняя мембрана	
17	Нижн. уплотнение седла шара	
17a	Верх. уплотнение седла шара	
18	Заглушка коллектора	
19	Обменник	
21	Распорка	
23	Гайка	
25	Центральный винт	
26	Винт корпуса насоса	
27	Уплотнение заглушки коллектора	
28	Винты для коллектора	
29	Шайба	
37	Шайба	
47	Гайка с фланцем. для центр. эл-та	
48	Штифт	

BOXER 522 ИЗ ПЛАСТИКА

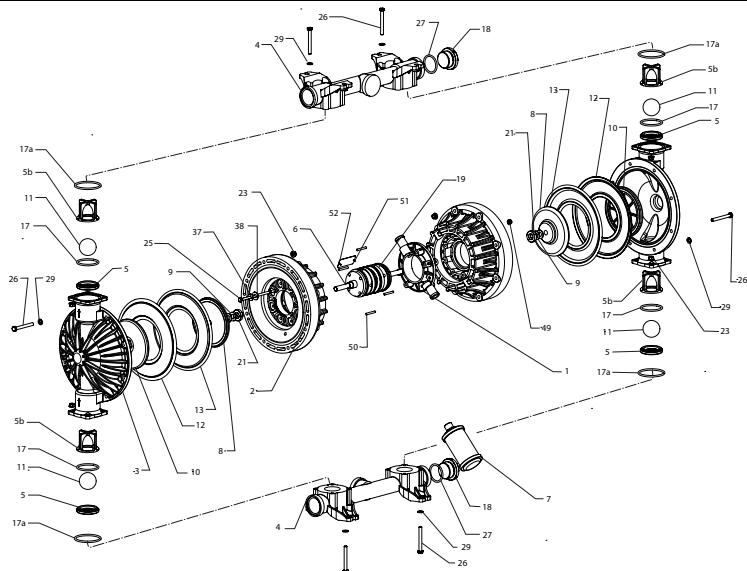


ПОЗИЦИЯ	ОПИСАНИЕ	Количество
1	Центральный корпус	
2	Фланец со стороны воздуха	
3	Корпус насоса	
4	Коллектор	
5	Седло шара	
5b	Направляющая обойма шара	
6	Ось	
7	Шумоглушитель	
8	Внутренняя тарелка	
9	Тарельчатая пружина	
10	Колпачок	
11	Шарик	
12	Внутренняя мембрана	
13	Внешняя мембрана	
17	Нижн. уплотнение седла шара	
17a	Верх. уплотнение седла шара	
18	Заглушка коллектора	
19	Обменник	
21	Распорка	
23	Гайка	
25	Центральный винт	
26	Винт корпуса насоса	
27	Уплотнение заглушки коллектора	
28	Винты для коллектора	
29	Шайба	
36	Шайба	
37	Шайба	
47	Гайка с фланцем. для центр. эл-та	
48	Штифт	

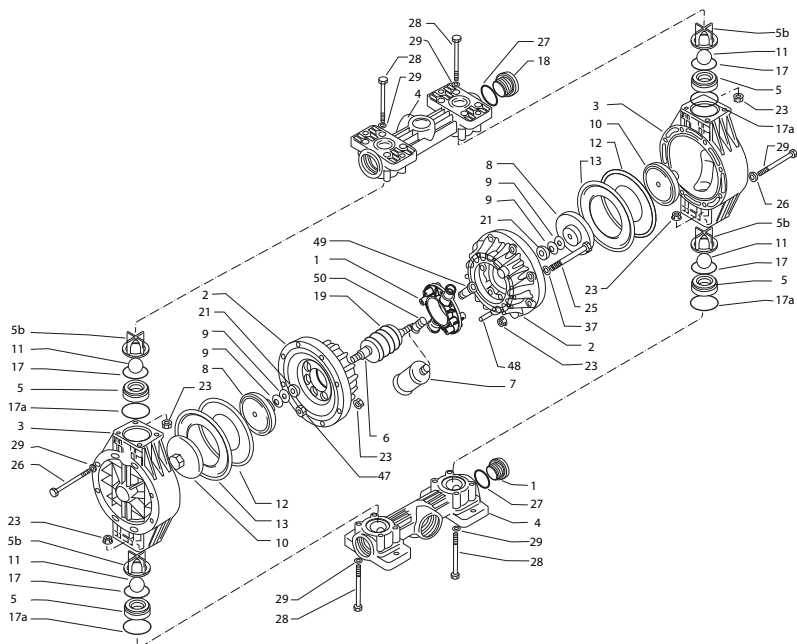


ПОЗИЦИЯ	ОПИСАНИЕ	Количество
1	Центральный узел	
2	Фланец со стороны воздуха	
3	Корпус насоса	
4a	Всасыв. коллектор	
4b	Нагнет. коллектор	
5	Седло шара	
5b	Направляющая обойма шара	
6	Ось	
7	Шумоглушитель	
8	Внутренняя тарелка	
9	Тарельчатая пружина	
10	Колпачок	
11	Шарик	
12	Внутренняя мембрана	
13	Внешняя мембрана	
17	Нижн. уплотнение седла шара	
17a	Верх. уплотнение седла шара	
19	Обменник	
21	Распорка	
23	Гайка	
25	Центральный винт	
26	Винт корпуса насоса	
28	Винты для коллектора	
29	Шайба	
45	Опора	
46	Винт	
47	Гайка с фланцем. для центр. эл-та	
48	Штифт	

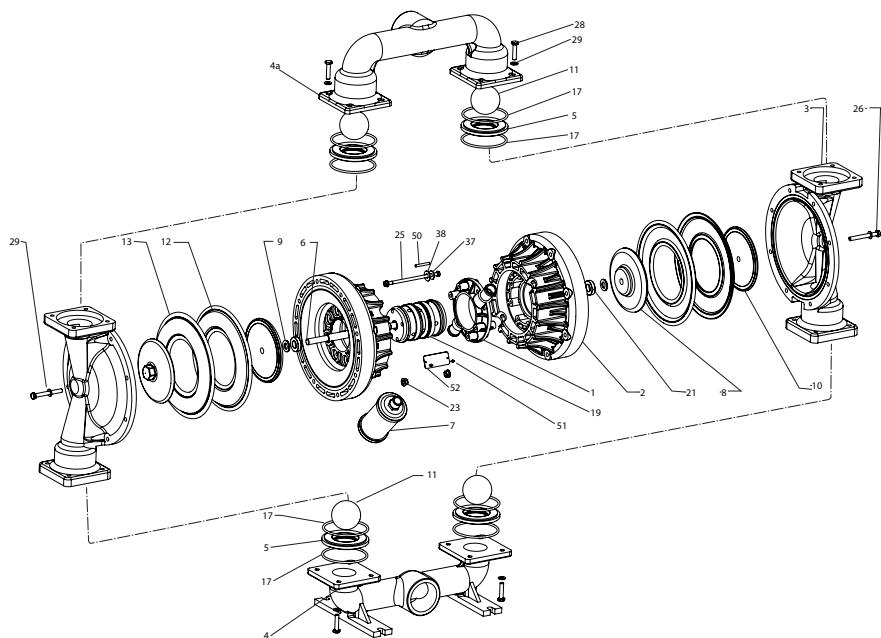
BOXER 502 ИЗ АЛЮМИНИЯ



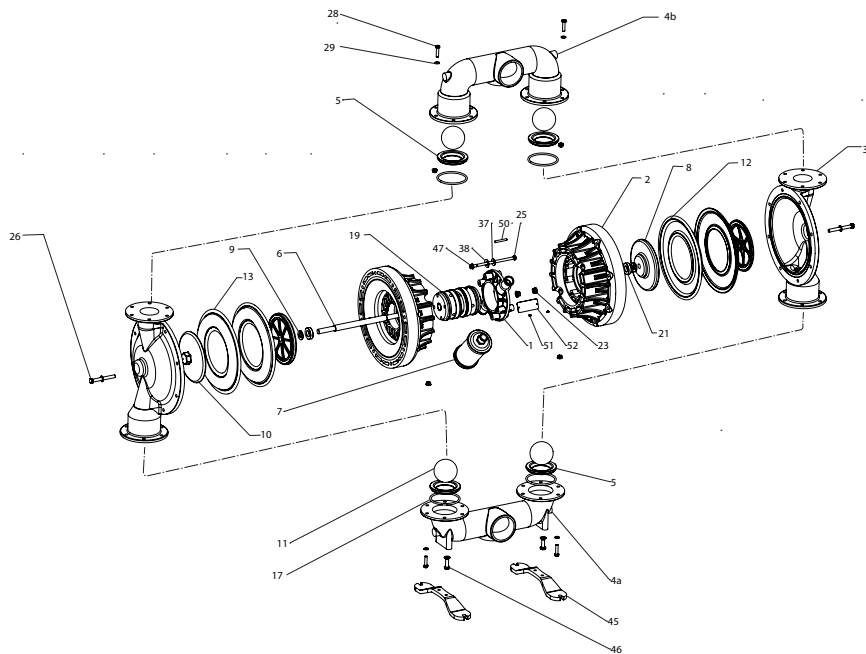
ПОЗИЦИЯ	ОПИСАНИЕ	Количество
1	Центральный узел	
2	Фланец со стороны воздуха	
3	Корпус насоса	
4	Коллектор	
5	Седло шара	
5b	Направляющая обойма шара	
6	Ось	
7	Шумоглушитель	
8	Внутренняя тарелка	
9	Тарельчатая пружина	
10	Колпачок	
11	Шарик	
12	Мембрана EPDM	
13	Внутренняя мембрана	
17	Нижн. уплотнение седла шара	
17a	Верх. уплотнение седла шара	
18	Уплотнение	
19	Заглушка	
21	Обменник	
23	Распорка	
25	Гайка	
26	Центральный винт	
27	Винт корпуса насоса	
28	Уплотнение заглушки коллектора	
29	Винты для коллектора	
37	Шайба	
38	Шайба	
51	Тарельчатая пружина	
49	Винт	
50	Гайка с фланцем. для центр. эл-та	
52	Штифт	
	Адаптер для этикетки	



ПОЗИЦИЯ	ОПИСАНИЕ	Количество
1	Центральный корпус	
2	Фланец со стороны воздуха	
3	Корпус насоса	
4	Коллектор	
5	Седло шара	
5b	Направляющая обойма шара	
6	Ось	
7	Шумоглушитель	
8	Внутренняя тарелка	
9	Тарельчатая пружина	
10	Колпачок	
11	Шарик	
12	Внутренняя мембрана	
13	Внешняя мембрана	
17a	Нижн. уплотнение седла шара	
17	Верх. уплотнение седла шара	
18	Заглушка коллектора	
19	Обменник	
21	Распорка	
23	Гайка	
25	Центральный винт	
26	Винт корпуса насоса	
27	Уплотнение заглушки коллектора	
28	Винты для коллектора	
29	Шайба	
37	Шайба	
47	Гайка с фланцем. для центр. эл-та	
48	Штифт	



ПОЗИЦИЯ	ОПИСАНИЕ	Количество
1	Центральный узел	
2	Фланец со стороны воздуха	
3	Корпус насоса	
4a	Верх. коллектор	
4	Нижн. коллектор	
5	Седло шара	
6	Ось	
7	Шумоглушитель	
8	Внутренняя тарелка	
9	Тарельчатая пружина	
10	Колпачок	
11	Шарик	
12	Внутренняя мембрана	
13	Внешняя мембрана	
17	Нижн. уплотнение седла шара	
17a	Верх. уплотнение седла шара	
19	Обменник	
21	Распорка	
23	Гайка	
25	Центральный винт	
26	Винт корпуса насоса	
28	Винты для коллектора	
29	Шайба	
37	Шайба	
38	Тарельчатая пружина	
50	Штифт	
51	Винт	
52	Адаптер для этикетки	



ПОЗИЦИЯ	ОПИСАНИЕ	Количество
1	Центральный узел	
2	Фланец со стороны воздуха	
3	Корпус насоса	
4 b	Верх. коллектор	
4 a	Нижн. коллектор	
5	Седло шара	
6	Ось	
8	Внутренняя тарелка	
9	Тарельчатая пружина	
10	Колпачок	
11	Шарик	
12	Внутренняя мембрана	
13	Внешняя мембрана	
17	Нижн. уплотнение седла шара	
17a	Верх. уплотнение седла шара	
19	Обменник	
21	Распорка	
23	Гайка	
25	Центральный винт	
26	Винт корпуса насоса	
28	Винты для коллектора	
29	Шайба	
37	Шайба	
38	Тарельчатая пружина	
45	Ножка	
46	Винт ножки	
47	Гайка	
50	Штифт	
51	Винт	
52	Адаптер для этикетки	

ПРЕДСТАВИТЕЛЬСТВА/RESELLERS:

ЦЕНТРЫ ТЕХНИЧЕСКОЙ ПОДДЕРЖКИ/ASSISTANCE CENTERS:

ПЕЧАТЬ ПРЕДСТАВИТЕЛЯ/RESELLER STAMP:

Debem SRL

2016

Полный или частичный перевод, воспроизведение или видоизменение любыми средствами во всех странах запрещаются.

Via Del Bosco, 41 - Busto Arsizio (VA) ITALY
Tel. +39/0331/074034 - fax +39/0331/074036
info@debem.it - www debem.it